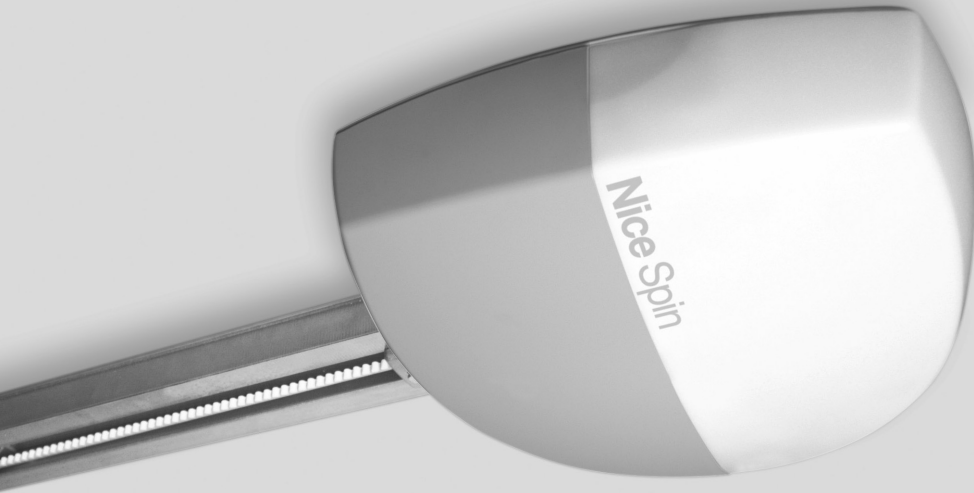


CE



分节门

和翻板门

Spin

安装说明及注意事项

COMPANY
WITH QUALITY SYSTEM
CERTIFIED BY DNV
=ISO 9001/2000=



Spin

| 目录: | 页码 | | | | |
|--------------|-------------------------------------|----|--------------|----------------------|----|
| 1 | 警告 | 3 | 6 | 维护和处理 | 16 |
| 2 | 产品介绍 | 3 | 6.1 | 维护 | 16 |
| 2.1 | 应用范围 | 4 | 6.2 | 处理 | 16 |
| 2.2 | 典型系统 | 5 | 7 | 附加信息 | 17 |
| 2.3 | 布线表 | 5 | 7.1 | 编程按钮 | 17 |
| 3 | 安装 | 6 | 7.2 | 编程 | 17 |
| 3.1 | 预检查 | 6 | 7.2.1 | 一级功能(开-关功能) | 17 |
| 3.2 | 安装 SPIN | 6 | 7.2.2 | 一级编程(开-关功能) | 18 |
| 3.2.1 | SPIN20KCE, SPIN30 和 SPIN40型的导轨组装 | 7 | 7.2.3 | 二级功能(调整参数) | 18 |
| 3.2.2 | SNA5 导轨组装 | 7 | 7.2.4 | 二级编程(调整参数) | 18 |
| 3.2.3 | SNA6 导轨组装 | 7 | 7.2.5 | 一级编程示例 (开-关功能) | 19 |
| 3.2.4 | 装配电机和导轨 | 8 | 7.2.6 | 二级编程示例 (调整参数功能) | 19 |
| 3.2.5 | 将开门电机安装至天花板上 | 8 | 7.3 | 添加或移除设备 | 19 |
| 3.3 | 安装各种设备 | 10 | 7.3.1 | BlueBUS | 19 |
| 3.4 | 电气接线 | 10 | 7.3.2 | 停止命令输入 | 20 |
| 3.5 | 电气接线说明 | 11 | 7.3.3 | 红外光感器 | 20 |
| 4 | 最后检查和设置 | 11 | 7.3.4 | 识别其它设备 | 21 |
| 4.1 | 电源接线 | 11 | 7.4 | 特殊功能 | 21 |
| 4.2 | 设备的识别 | 12 | 7.4.1 | “常开”功能 | 21 |
| 4.3 | 查找限位 | 12 | 7.4.2 | 强制运行 | 21 |
| 4.4 | 检查门的运行 | 12 | 7.5 | 连接其它设备 | 21 |
| 4.5 | 预设功能 | 13 | 7.6 | 故障指南 | 22 |
| 4.6 | 无线接收器 | 13 | 7.7 | 诊断与信号 | 22 |
| 4.6.1 | 存储遥控器 | 13 | 7.7.1 | 闪灯和方便灯发出的信号 | 22 |
| 4.6.2 | 存储模式 I | 14 | 7.7.2 | 控制器上发出的信号 | 23 |
| 4.6.3 | 存储模式 II | 14 | 7.8 | 附件 | 24 |
| 4.6.4 | 远程存储 | 14 | 8 | 技术参数 | 25 |
| 4.6.5 | 删除遥控器 | 15 | | SPIN开门电机的用户使用说明和注意事项 | 27 |
| 4.6.6 | 无线接收器和遥控器的合格声明 | 15 | | | |
| 5 | 测试和试运行 | 15 | | | |
| 5.1 | 测试 | 15 | | | |
| 5.2 | 试运行 | 16 | | | |

1) 警告

本手册包含与安全相关的重要信息；开始安装所有部件之前，请通读本手册中的所有内容。
妥善保管本手册，以备将来使用。

本手册给出的所有数据、警告及其它产品相关信息，均专指“SPIN”系列产品。
各款产品的介绍，可参见第二章“产品介绍”。

考虑到 SPIN 系列产品在安装和运行过程中，可能会出现意外。安装过程必须严格执行当前相关法律、标准和规程。本章只给出了警告的大体介绍，如果要了解警告的一些细节，请参见 3.1 节“预检查”和第五章“测试和试运行”。

▲ 参照最新的欧洲法律，自动门产品的生产必须符合指令 98/37/CE（机械指令）中的相关条款。
具体来说，就是要符合条款：EN 12445，EN 12453 和 EN 12635。
这些条款在一定程度上，能够确保产品性能的一致性。

欲了解产品详情，以及风险分析、技术文档等相关信息，请访问网站 www.niceforyou.com。

• 本手册专为具相应资质的安装人员编写，除附加的“SPIN 用户使用手册”适用于最终用户，其余内容都只针对安装人员。文章中提及的所有内容，均可认为与最终用户无关！

• 禁止一切本手册未经说明的运行和操作。
不正确的使用可能会造成人身伤害和设备损坏。

• 开始安装前必须进行风险分析，要包括“机械指令”附录 I 中所有必需的安全因素，并指明所应采取的相应措施。

注：风险分析应是自动门系统“技术文献”中的一部分。

• 针对特定的应用需求和可能出现的危险状况，检查是否需要安装其它附加装置。
必须考虑如下危险情况：冲击，挤压，剪切，拖曳等以及其它可能出现的情况。

• 不能擅自对任何部件加以修改，除非手册中有所提及。否则，此类操作可能导致设备故障。
由于修改产品所导致的损坏，NICE 不承担任何责任。

• 安装和使用中，应避免固体和液体渗入控制器和其它装置里。必要时，可以联系 NICE 客户服务部门；SPIN 在上述条件下运行，可能会发生危险。

• 自动门系统使用前，必须如第五章“测试和试运行”中所述进行测试。

• SPIN 的包装材料必须按照当地的法律法规加以处理。

• 如果本手册中所提供的信息不足以解决所发生的故障，请联系 NICE 客户服务部门。

• 如果开关跳闸或者保险丝熔断，请在闭合开关或更换保险丝之前，确认并消除故障。

• 若要打开 SPIN 外罩，并接触接线端子，请提前切断电源。如果不能识别切断电源的开关，请在上面张贴：“注意：维护作业中”的标识。

2) 产品介绍

SPIN 是一款车库门开门电机，用于实现自动分节门，也可与附件 SPA5（单独提供）配合使用，实现外伸式或非外伸式弹簧或配重翻板门。

通过使用“BlueBUS”技术，大大简化了与外部设备之间的电气接线，连接多个设备时，只要使用 2 根导线。

SPIN 运行时需要使用电源。在电源发生故障的情况下，可以释放开门电机，切换到手动运行状态。
与此对应，在一些型号中，可以配蓄电池 PS124，这样即使在电源故障的情况下，也可以保证自动门的正常使用。

表 1 和 2 中的产品均属于 SPIN 系列。

表 1: SPIN 组件概述

| 型号： | 电机 | 导轨 | 接收器 | 遥控器 |
|-----------|--------|------|------|---------|
| SPIN20KCE | SN6021 | 3x1m | SMXI | FLO2R-S |
| SPIN21KCE | SN6021 | 3m | SMXI | FLO2R-S |
| SPIN30 | SN6031 | 3x1m | --- | --- |
| SPIN40 | SN6041 | 3x1m | --- | --- |
| SN6031 | SN6031 | --- | --- | --- |
| SN6041 | SN6041 | --- | --- | --- |

SN6031 必须配装 SNA5 (3m) 或 SNA6 (3m + 1m) 导轨。

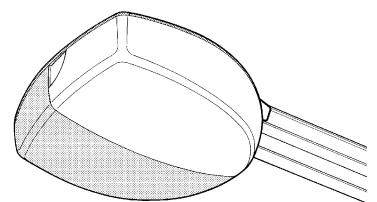
SN6041 必须配装 SNA6 (3m + 1m) 导轨。

SPIN30; SPIN40; SN6031 和 SN6041 可以配装 SMXI 或 SMXIS 接收器以及相应的遥控器。

表 2: SPIN 电机主要特性的对比

| 电机型号 | SN6021 | SN6031 | SN6041 |
|-------------------|------------------|-------------------|-------------------|
| 最大转矩 (对应于最大推力) | 11.7 Nm (650N) | 11.7 Nm (650N) | 18 Nm (1000N) |
| 待机时降低功耗 | 否 | 是 | 是 |
| BlueBus 最大单元数 | 2 | 6 | 6 |
| 紧急电源 | 否 | 带 PS124 | 带 PS124 |
| 方便灯配置 | 12V - 21W (BA15) | 230V* - 60W (E27) | 230V* - 60W (E27) |

* SPIN/V1 型为 120V



2.1) 应用范围

第八章“技术参数”中所提供的参数，可以用来确定 SPIN系列产品所适合的运行范围。

SPIN 系列产品的结构特性，保证了它可以在表3、4和5 的限制条件下，应用于分节门和翻板门。

表 3: SPIN 开门电机应用范围

| 型号: | 分节门 | | 翻板门, 不外伸 (带附件 SPA5) | | 翻板门, 外伸式 (带附件 SPA5) | |
|---------------|------|------|------------------------|----|------------------------|----|
| | 高 | 宽 | 高 | 宽 | 高 | 宽 |
| SPIN20KCE | 2.5m | 3.5m | 2.4m | 3m | 2.8m | 3m |
| SPIN21KCE | 2.5m | 3.5m | 2.4m | 3m | 2.8m | 3m |
| SPIN30 | 2.5m | 3.5m | 2.4m | 3m | 2.8m | 3m |
| SPIN40 | 2.5m | 5m | 2.4m | 4m | 2.8m | 4m |
| SN6031 (SNA5) | 2.5m | 3.5m | 2.4m | 3m | 2.8m | 3m |
| SN6031 (SNA6) | 3.5m | 3.5m | 3.4m | 3m | 3.5m | 3m |
| SN6041 (SNA6) | 3.5m | 5m | 3.4m | 3m | 3.5m | 3m |

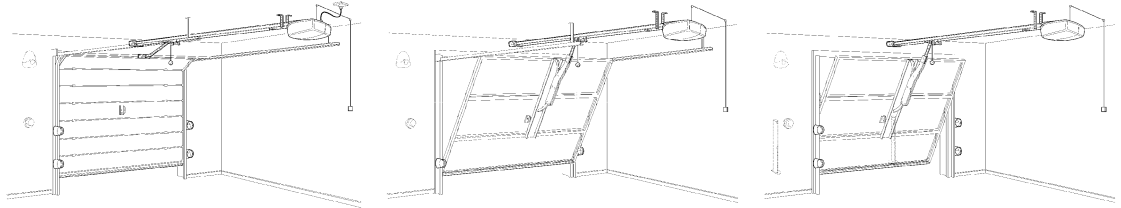


表 3 中的数据只是一个大体上的估计值，SPIN 驱动某个门的有效性和合适性，取决于门体的平衡情况、导轨摩擦等多方面因素，包括一些偶然的因素，例如：风压，是否有冰等，这些都可能导致门体的运行。

为可靠估计运行条件，必须测量门页在单次完整运行中的受力，以保证这些数值都不超过第八章“技术参数”中所列出的“额定转矩”，计算自动门的每小时运行周期数和连续运行周期数时，必须考虑表 4，5中的参数。

表 4: 与门高有关的限制

| 门高 | 每小时最大运行周期数 | 最大连续运行周期数 |
|--------|------------|-----------|
| Max. 2 | 20 | 10 |
| 2÷2,5 | 15 | 7 |
| 2,5÷3 | 12 | 5 |
| 3÷3,5 | 10 | 4 |

表 5: 门页运行受力相关的限制

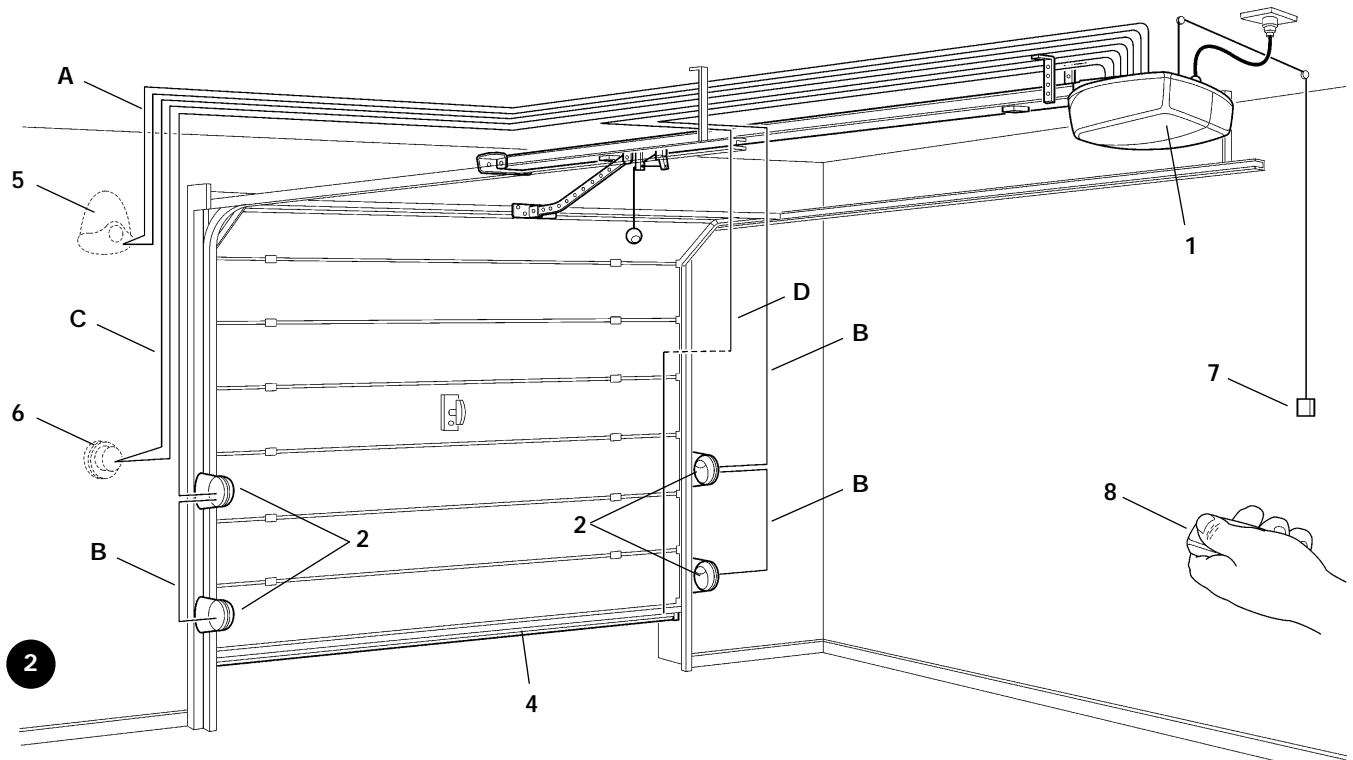
| 门页运行时受力 (N) | 周期递减比例 | |
|-------------|-----------------|--------|
| | SN6021 - SN6031 | SN6041 |
| Max. 250 | 100% | 100% |
| 250÷400 | 70% | 90% |
| 400÷500 | 25% | 70% |
| 500÷650 | --- | 40% |
| 650÷850 | --- | 25% |

门的高度决定了每小时的最高运行周期数和最大的连续运行周期数，同时，驱动门的力量的大小也决定了运行周期数减少的比例；例如，如果门的高度是 2.2 m，就允许每小时最大15个运行周期，和最大7个连续运行周期；但如果门所需的力是 300N，使用 SN6021 开门电机，这就必须减小到额定值的 70%，其结果是每小时最大10个运行周期和最大5个连续运行周期。为了避免过热，控制器装有基于电机运行和持续运行时间的限制器，当运行超过最大限值时，自动切断系统电源。

注：1Kg = 9.81N，则 500N，等于 51Kg 力。

2.2) 典型系统

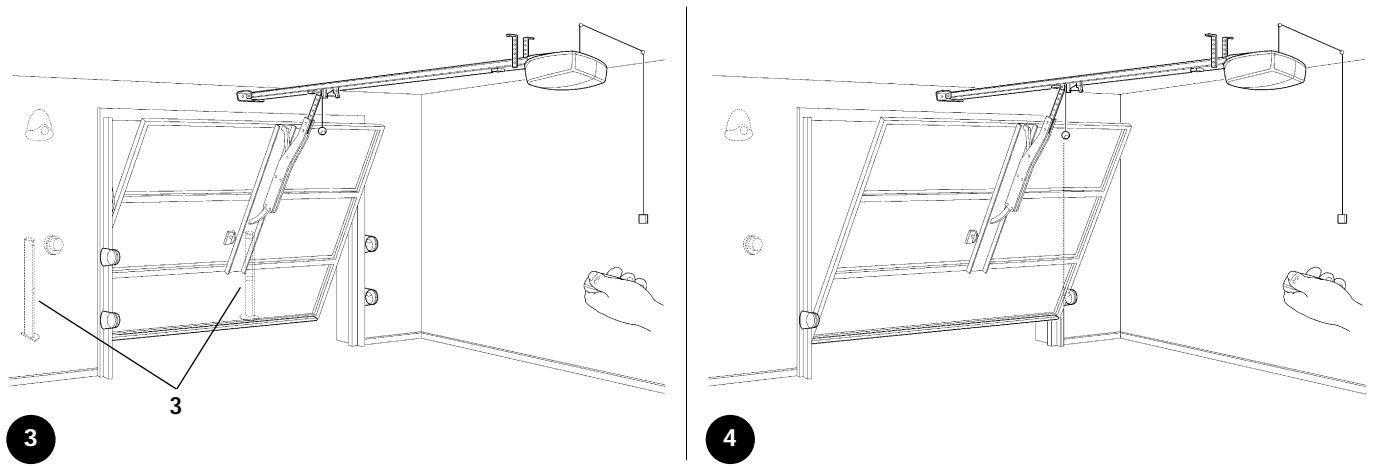
图 2 表示一个典型的自动分节门系统。



- 1 SPIN电机
- 2 红外对射
- 3 支架上的红外对射 (图 3)
- 4 保护边
- 5 闪光灯, 内置天线
- 6 钥匙开关
- 7 手控拉绳
- 8 遥控器

图 3 和 4 表示了外伸式或非外伸式翻板门的典型安装

▲对于翻板门的安装, 需要使用配件 SPA5。



2.3) 布线表

图 2 表示出了设备典型安装时, 所需要用到的连接电线。表 6 表示了电线的一些特性。

▲必须选用适合安装的电线型号。
例如: 室内应用时, 推荐使用 H03VV-F 型电线。

表 6 : 电缆列表

| 接线 | 电线类型 | 最大允许长度 |
|--------------|--|---------------------|
| A: 闪光灯, 内置天线 | 1 2x0,5mm ² 电线 1 RG58 型屏蔽线 | 20m 20m (推荐小于5m) |
| B: 红外对射 | 1 2x0,5mm ² 电线 | 30m |
| C: 钥匙开关 | 2 2x0,5mm ² 电线 (注释 1) | 50m |
| D: 保护边 | 1 2x0,5mm ² 电线 (注释 2、3) | 30m |

注释 1: 单根 4x0.5mm² 可以用以替代两根 2x0.5mm² 电缆。

注释 2: 对于有多个保护边的情况, 接线方式请参见章节“7.3.2 停止命令输入”。

注释 3: 必须使用特殊的装置来连接门和保护边, 使门在移动时, 线路不受影响。

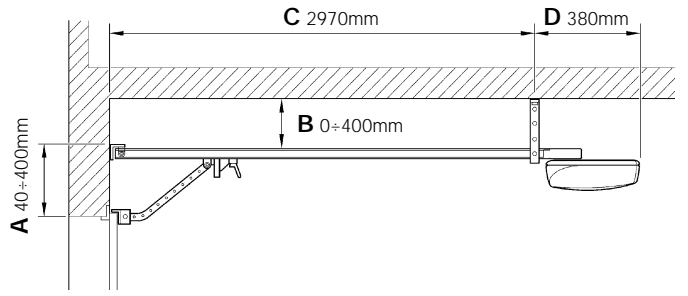
3) 安装

▲ SPIN 的安装必须由具备相应资质的安装人员进行。同时，必须符合现行的法律、标准、规程，以及本手册中所提供的说明和指导。

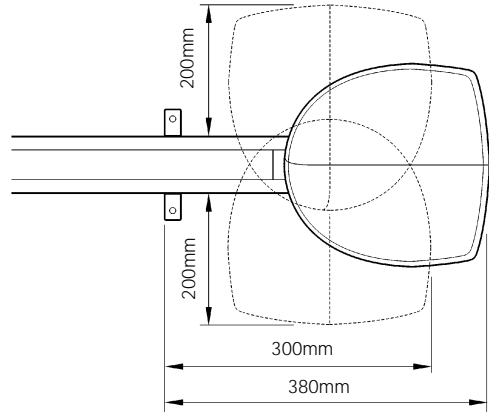
3.1) 预检查

进行 SPIN 的安装之前，必须：

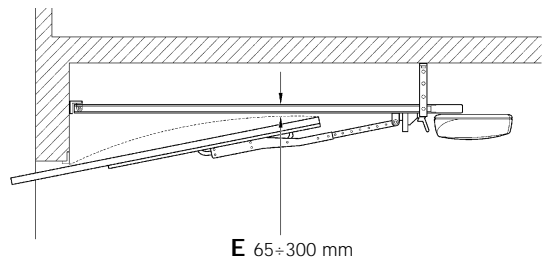
- 根据现行的标准，检查并确认所有的材料状况良好，并适合安装。
 - 确认门体结构适合自动门的安装。
 - 确认门体的受力和尺寸，符合章节“2.1 应用范围”中的明确规定。
 - 检查静摩擦力（使门页启动运行的力量）小于“最大扭矩”的一半，并且动摩擦力（使门页保持运行的力）要小于“额定扭矩”的一半。把上述结果与第8节“技术参数”中的数值相比较。制造商建议受力应保留50%的裕量，以防止不利天气条件下，摩擦力增加的实际情况。
 - 确认门页在打开和关闭的行程中，不会有摩擦力突然增大的点。
 - 确认机械限位牢固可靠，并且门体不会有出轨的危险。
 - 确认门是完全平衡的，即门能够停止在任意位置；
 - 确认各个装置（红外、按钮等）的安装位置都能保护器件免受碰撞，并且所在的安装面要牢固可靠。
 - 检查并确认最小和最大间隙符合图 5 和 6 的说明。
 - 不要把任何部件置于水和其它液体当中。
 - 将 SPIN 及其部件置于远离热源和明火处。火焰或其它危险的环境会损坏设备、引发故障，甚至引起火灾。
 - 若自动门上还有小门，须确保它不会阻碍自动门正常的运行。必要时，还可以安装配套的互锁系统。
 - 如果是翻板门，请检查图7中 E 的值。它表示导轨顶部与门体上边缘之间的最小距离。
- 如果该值与图中的数值不符，则不能够安装 SPIN。
- 把 SPIN 的电源插头与带地线的电源插座相连。
 - 电源插座须配备热磁保护保险装置。



5



6



7

3.2) 安装 SPIN

SPIN 开门电机的安装包含三个步骤：

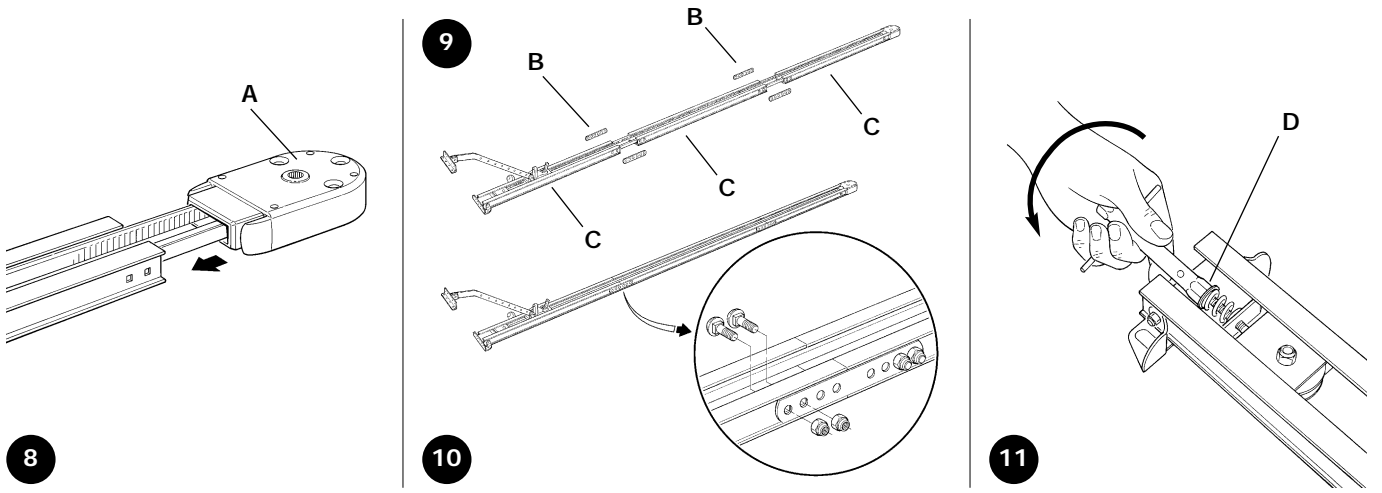
- 组装导轨（SPIN20KCE、SPIN30和SPIN40型开门电机请参见 3.2.1，SNA5导轨请参见 3.2.2，SNA6导轨请参见 3.2.3。）
- 装配电机和导轨（请参见 3.2.4）
- 将开门电机固定到天花板上（请参见 3.2.5）

▲ SN6031 须配装 SNA5 或 SNA6 导轨，而 SN6041 须配装 SNA6 导轨。

3.2.1) SPIN20KCE、SPIN30 和 SPIN40型的导轨组装

SPIN20KCE、SPIN30 和 SPIN40三种机型的导轨组装方法如下：

1. 把三截导轨平放在一起。注意皮带的方向；带齿的一面，方向朝内。同时，皮带要拉直，不能有任何扭曲。
2. 按图 8.所示，组装导轨的末端 (A)。这需要一定的力量；必要时还要用到橡胶锤。
3. 使用连接支架 (B)，如图9和图10 所示，把三截导轨 (C) 连接起来。
4. 如图11 所示，通过旋转M8 螺母 (D)，拉紧皮带。



3.2.2) SNA5 导轨组装

SNA5 导轨事先已经组装完成。只需要按图11.所示，调节M8 螺母 (D)，将皮带完全拉紧。

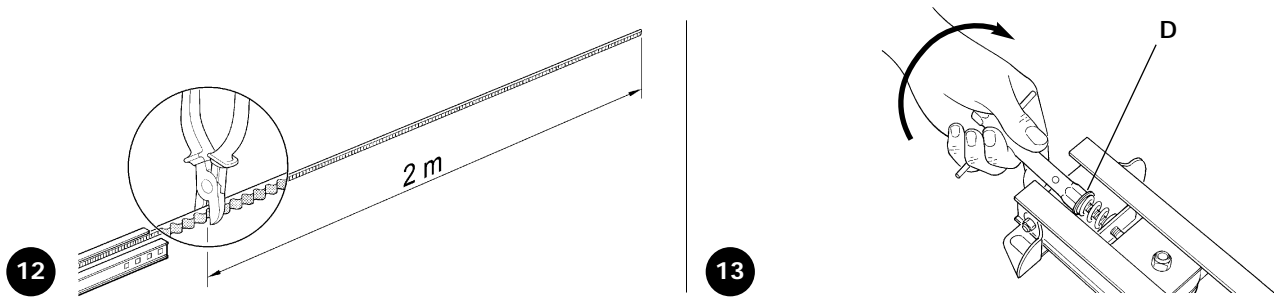
3.2.3) SNA6 导轨组装

SNA6 导轨有两段：一段3米长，另一段1米长，可以组装成2种长度的导轨：

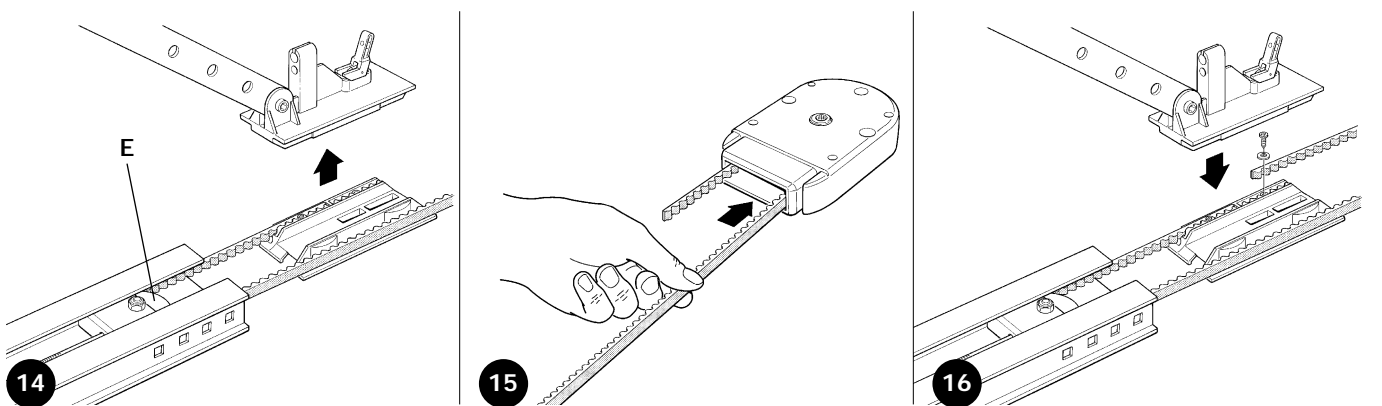
3m 型

如果自动门的高度小于等于 2.5 m，按照以下步骤组装导轨：

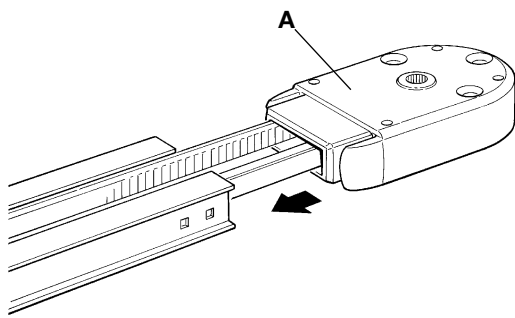
1. 如图12 所示，从皮带的自由端将皮带剪短 2 m。
2. 如图13 所示，彻底扭松 M8 螺母 (D)。



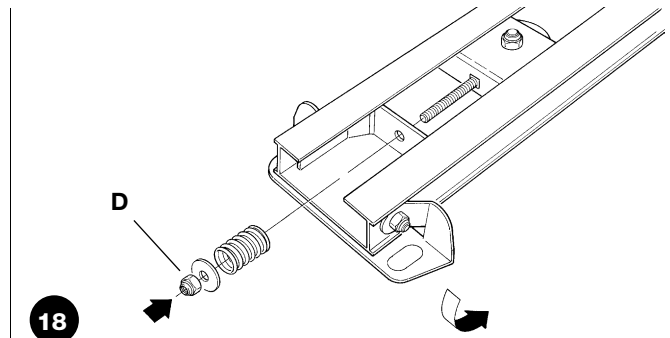
3. 如图14所示，将皮带张紧装置 (E)滑至导轨中间，并彻底移走滑块。
4. 如图15所示，将皮带的自由端穿过导轨头，并用螺丝和垫片固定在滑块上，如图16所示。确定皮带的位置时，必须注意：皮带齿的方向朝里，且皮带必须拉直，不能扭曲。



5. 如图17所示，将皮带张紧装置和滑块放回初始位置。装上导轨头 (A)。安装时需要用一定的力量，必要时可以使用橡胶锤。
6. 如图18所示，在皮带张紧装置的螺杆上插入弹簧、垫圈和M8螺母 (D)。
7. 如图11所示，通过旋转M8 螺母 (D)，拉紧皮带。



17

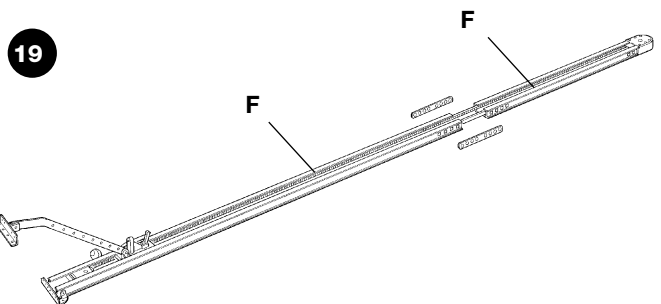


18

4m 型

如果自动门的高度高于2.5m，则按照以下方法进行安装：

1. 如图13所示，彻底松开M8螺帽 (D)。
2. 如图14所示，将皮带张紧装置 (E)滑至导轨中间，并彻底移走滑块。
3. 如图15所示，将皮带的自由端穿过导轨头，并用螺丝和垫片固定在滑块上，如图16所示。确定皮带的位置时，必须注意：皮带齿的方向朝里，且皮带必须拉直，不能扭曲。
4. 如图17所示，装上导轨头 (A)。安装时需要用一定的力量，必要时可以使用橡胶锤。
5. 如图19所示，使用连接支架 (B)，连接两段导轨 (F)。
6. 将皮带张紧装置和滑块放回初始位置。

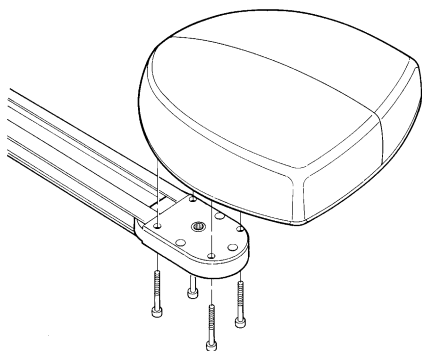


19

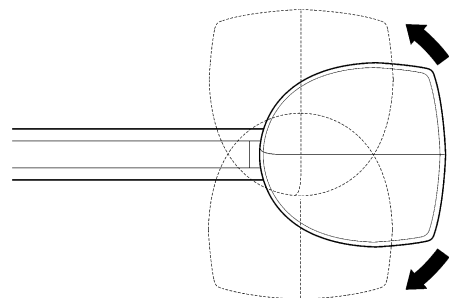
7. 如图18所示，在皮带张紧装置的螺杆上插入弹簧、垫圈和M8螺母 (D)。
8. 如图11所示，通过旋转M8 螺母 (D)，拉紧皮带。

3.2.4) 装配电机和导轨

1. 将SPIN开门电机安装到导轨头 (A)上，然后用4个V6.3x38型号的螺钉进行固定，如图20所示。
2. 开门电机可以旋转到3个不同的位置，如图21所示。



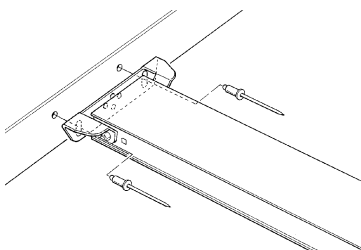
20



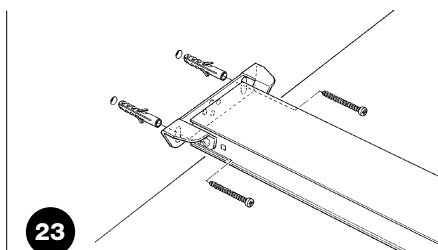
21

3.2.5) 将开门电机安装到天花板上

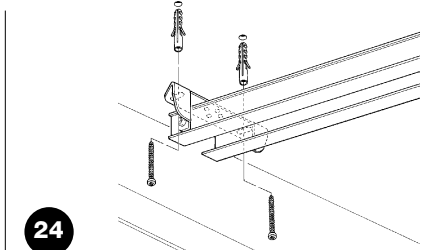
1. 根据图5所示的距离A和B，在门的中央处标出前端导轨支架的两个固定点。根据支撑面的类型，前端支架可以用铆钉或者膨胀螺丝固定 (图22、23)。如果距离A和B足够，支架也可以直接安装至天花板上，如图24所示。



22

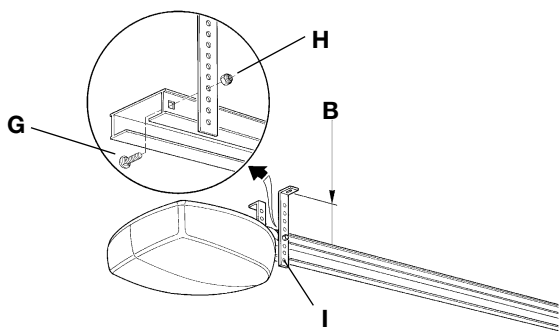


23

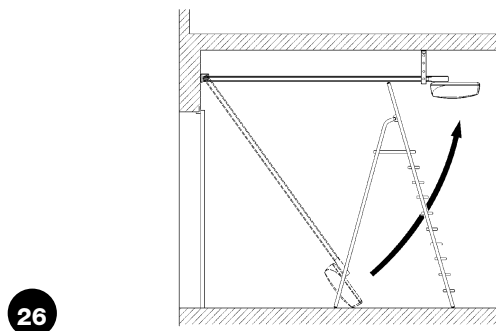


24

- 在相应点上钻孔后，把开门电机放在地上，从前端将导轨抬起，并依照安装表面的类型，用两个铆钉或膨胀螺丝将导轨固定。
- 用M6x15螺丝 (G) 和M6螺帽 (H) 固定支架 (I)，选择孔的时候要能保证距离B的大小，如图25所示。
- 用一架梯子，抬高开门电机直到支架能够接触到天花板。标出钻孔的位置后将开门电机放回地面，如图26所示。

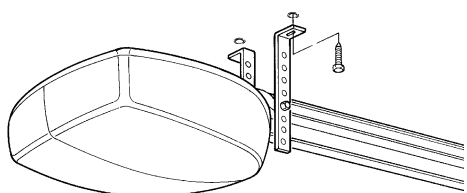


25

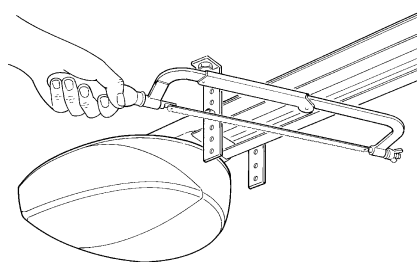


26

- 在标记的位置上钻孔，然后利用梯子抬高开门电机，直到支架放在钻好的孔上，接着用适合支撑面的铆钉或膨胀螺丝固定支架，如图27所示。
- 将导轨调至水平，然后用锯子锯掉支架的多余部分，如图28所示。

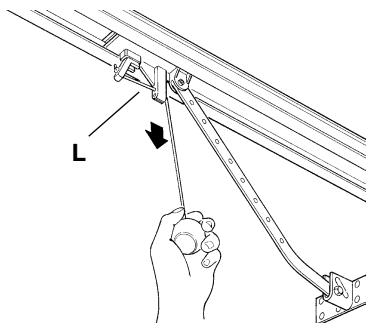


27

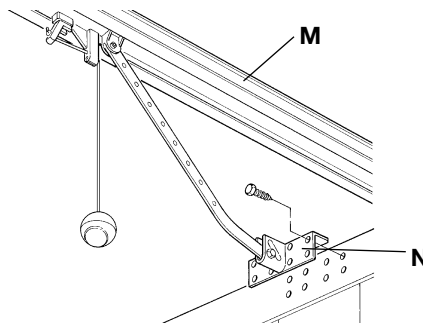


28

- 将门关上，向下拉释放绳，释放滑块 (L)，如图29所示。
- 拉动滑块直至位于门上端的连接支架 (N)与导轨 (M)保持完全垂直。然后用铆钉或螺丝固定连接支架 (N)，如图30所示。要使用适合门体材料的铆钉或螺丝，保证它们能够承受门体打开和关闭时所需的最大力量。

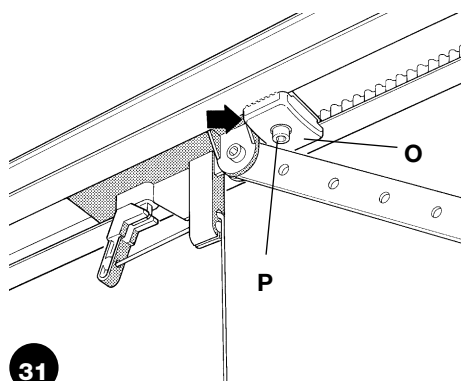


29

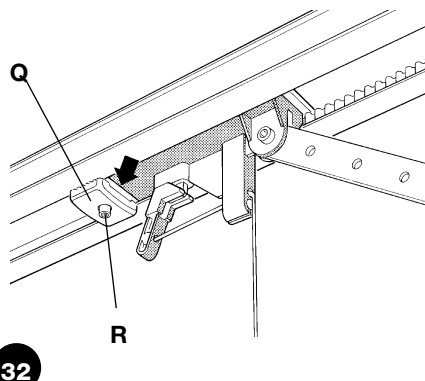


30

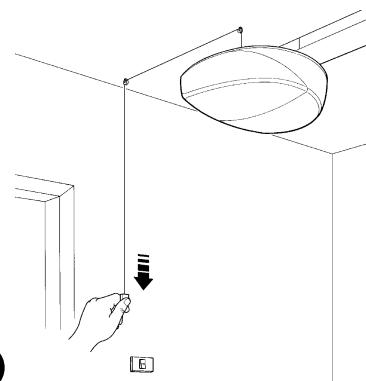
- 松开两个机械限位上的螺丝，然后将前面的机械限位 (O) 移到滑块前面，如图31所示。沿关闭的方向推动车架，当车架到达限位后，拧紧螺丝 (P)。
- 手动开启门至所需的开启位置，将后面的机械挡板移到滑块的后边，如图32所示。然后拧紧螺丝 (R)。
- 试着手动移动一下门。保证滑块能够在导轨上顺畅的滑动，并且在手工移动的时候不需要用很大力量。
- 在车库里的指定位置放置手控拉绳；如有必要可借助有眼螺栓将绳索穿过天花板，如图33所示。



31



32



33

3.3) 安装各种设备

如果需要安装其他设备，请按照相应说明书中所提供的方法安装。相关部分请见“3.5 电气接线说明”，图2表示能够连接到SPIN上的设备。

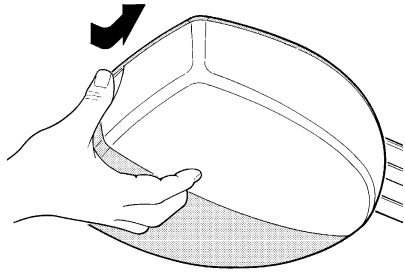
3.4) 电气接线

⚠ 只有在切断系统电源以后才能进行电气连接。并且要断开蓄电池。

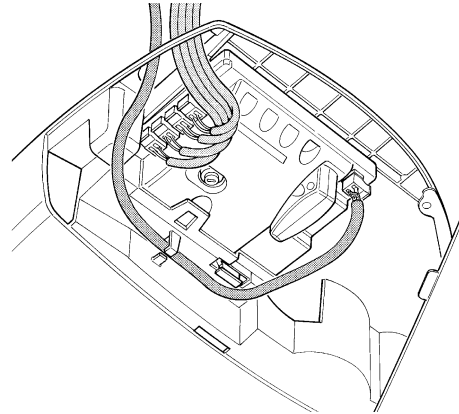
1. 打开保护盖露出SPIN的电气控制部分。如图34所示，按住边缘并旋转即可打开盖子。

2. 将所有设备的连接线穿过小孔，线的长度要比需要的长度多20-30cm。将天线穿过天线固定环。有关电线的类型请查看表6，连接方式请查看图2。

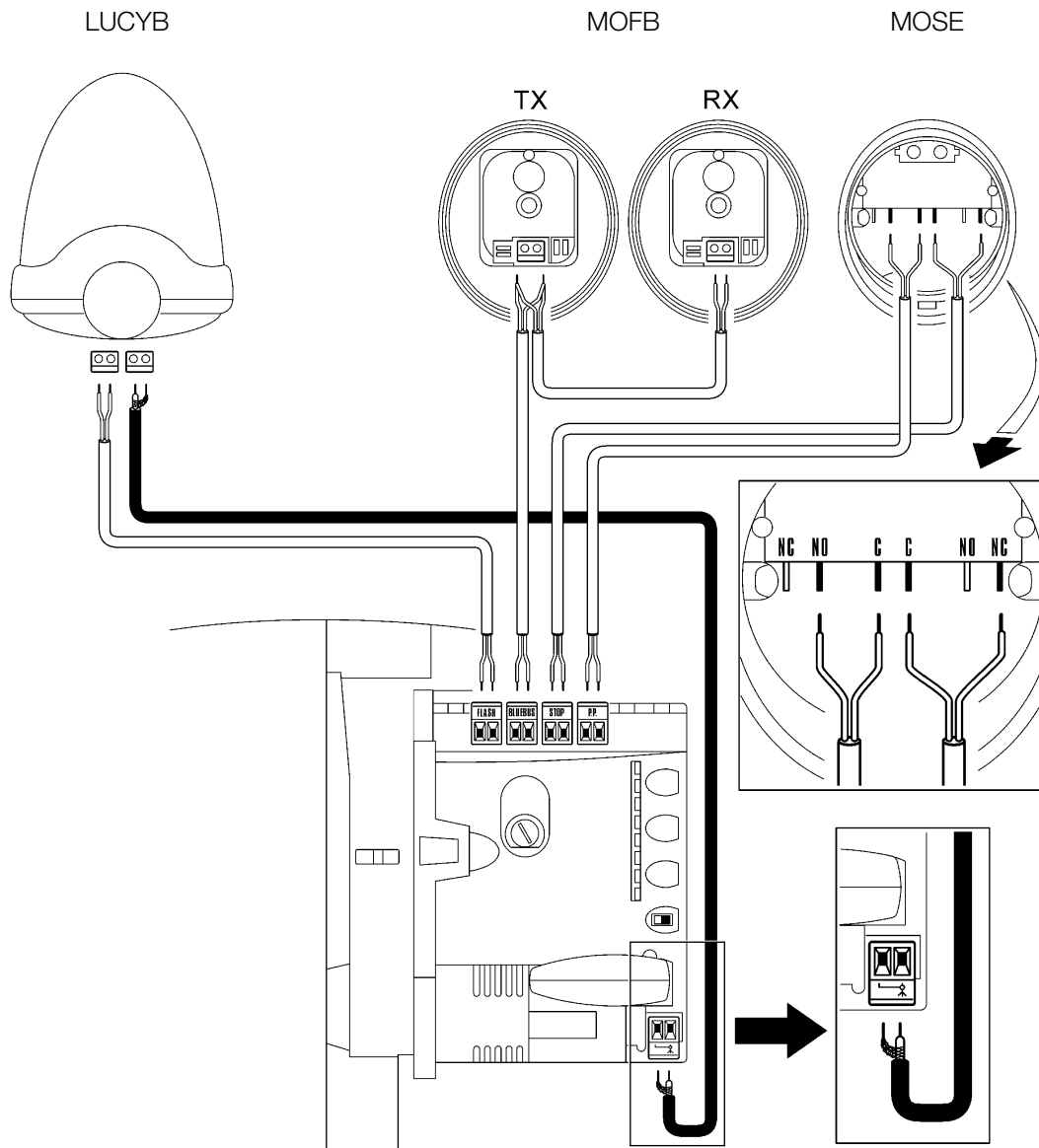
3. 按照图36接线。接线端子可以拔出，使接线更轻松



34



35

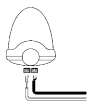


36

3.5) 电气接线说明

这里对电气接线作了一个简要的介绍。更详细的信息请参照章节“7.3 添加和减少设备”。

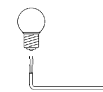
FLASH: 该输出可连接下列设备，输出结果是可设置的（见章节7.2.4）。



闪灯

如果将“FLASH”输出设成“闪灯”，可以接NICE“LUCY B”闪灯，闪灯使用车用12V 21W灯泡。

在运行期间灯将以0.5秒的间隔闪烁。



“开启指示灯”输出

如果将“FLASH”输出设成“开启指示灯”，该输出可连接一个24V最大功率为5W的指示灯，显示门的运行状态。

当门保持开启时灯将一直亮，而门处在关闭位置时灯会熄灭。

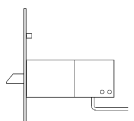
在运行期间，开启过程中灯会缓慢闪烁，关闭过程中灯将快速闪烁。



吸盘

如果将“FLASH”输出设成“吸盘”，则可以接一个24V最大功率为10W的吸盘（只带电磁铁，不带电子设备的型号）。

当门关闭时，吸盘激活，将门锁住。而在门开启和关闭运行时吸盘是不起作用的。



电锁

如果将“FLASH”输出设成“电锁”，则可以接一个带闭锁的24V最大功率为10W的电锁（仅限于带电磁铁，不带电子设备的型号）。

开启运行时，电锁被激活一段短暂的时间，开锁后门执行运行。

关闭运行时，电锁已经闭合。

⚠ 不要使用其它未指定的设备

BLUEBUS: 兼容设备可以连接到这个接线端。连接时只需两根导线，通过这两根导线提供电源和通讯信号。更多详细信息请参考章节“7.3.1 BLUEBUS”。

STOP: 停止命令输入端，中断或最终停止运行。“常闭”、“常开”或恒定电阻连接的设备都可以通过特定的步骤连接到这个输入端上。更多详细信息请参考“7.3.2 停止输入”。

STEP-BY-STEP: 逐步，控制设备运行的输入命令。接“常开”连接的设备。每拉一次手控拉绳，就相当于在PP端给一个命令。

AERIAL: 天线，接收器天线的信号输入端（天线内置在闪灯LUCY B里；也可以使用外部天线；或保留端子上原有的一段电线，作为天线使用）。

4) 最后检查和设置

制造商建议，在开始检查之前，解锁滑块并将门放置在大约一半行程的地方，然后启动自动化状态。这么做可以确保门在开启和关闭方向上都能够自由运行。

4.1) 电源接线

给SPIN通电只需简单地将插头插入到电源插座中。如果插头和插座不配套的话，可以使用一个转接头。

⚠ 不要剪断或拆除SPIN的电源线。如果没有电源插座，则必须由具有相关资质的人员严格按照现行的法律、标准和规章安装插座。

电源接线必须避免短路和漏电；在安装和维护SPIN的过程中必须提供一个设备能够断开电源（插头和插座就非常合适）。

SPIN通电后，请马上检查下列几项：

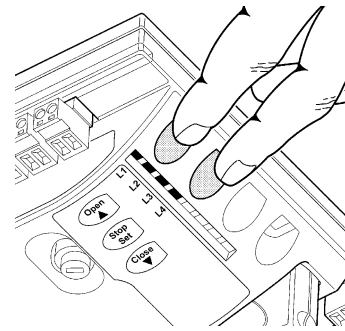
1. “BLUEBUS” LED 应有规律的闪烁，大约每秒一次。
2. 确保红外对射（如果有）上的LED闪烁（在TX和RX上都有）；如何闪烁并不重要，这取决于其它因素。
3. 确定闪灯端子没有输出。
4. 确定方便灯是灭的。

如果不符合上述情况，应当立即断开电源，并更加细致的检查电气接线。有关查找和分析故障的详细内容请参考章节“7.6 故障指南”。

4.2) 设备的识别

在通电之后，必须让控制器识别出连接到“BLUEBUS”和“STOP”输入端上的设备。在这之前，L1和L2指示灯会闪烁，提示必须执行设备识别。

⚠ 即使没有连接任何设备，也必须执行识别程序。



37

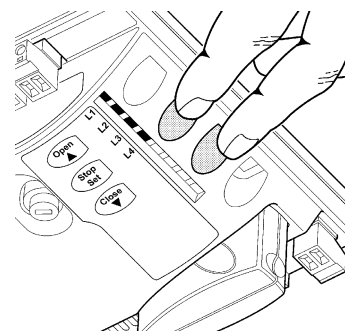
1. 按住 [▲] 和 [Set] 两个键不放。
2. 松开按键，L1和L2灯会快速闪烁（大约3秒以后）。
3. 等待几秒钟，让控制器完成设备识别过程。
4. 当识别过程结束后，“停止”指示灯必须保持亮的状态，这时L1和L2灯熄灭。（L3和L4灯将开始闪烁）

连接设备的识别过程可以在任何时候重复进行，比如可以在安装之后进行。如果要添加其它设备，请参考章节“7.3.4 其它设备的识别”中有关执行其它设备识别过程的信息。

4.3) 查找限位

在识别完设备后，控制器就要查找门开启和关闭的限位。在这个过程中，将检测从关闭机械限位到开启机械限位之间门的行程。

保证皮带已经正确张紧，并且两个机械限位块也已经完全固定。



38

1. 接上滑块。
2. 按住 [▼] 和 [Set] 键不放。
3. 松开按键开始查找。（大约3秒以后）
4. 等待控制器完成查找过程：关闭、开启、再次关闭。
5. 拉一下控制绳，完成一次完全的开启动作。
6. 再拉一下控制绳，完成一次完全的关闭动作。

在这个过程中，控制器会记住开启和关闭所需的力量。

在自学习过程的最后，如果L3和L4灯闪烁，则表明有错误发生。请查看章节“7.6 故障指南”。

要注意的是这个查找过程不能被中断，比如发出“停止”命令。

如果查找被中断，就必须从步骤1开始重新执行。

查找限位可以在任何时候重新进行，即使在安装之后（比如一个机械限位被移动了）；这时只要从第一步重新操作一遍就可以了。

⚠ 在搜寻限位的过程中，如果皮带没有充分张紧，它可能会在齿轮上打滑。如果发生这种情况，按[STOP]键中断在自学习过程；然后按图11所示，旋紧M8螺母（D）来张紧皮带，然后从第一步开始重新操作一遍。

4.4) 检查门的运行

在查找开启和关闭限位之后，建议进行多次运行，检查门是否能正常运行。

1. 按 [Open] 键打开门。检测门是否均匀开启，运行速度应没有波动；门只在距离开启机械限位大约20到30厘米处时，开始减速直至停住。这时，与机械开启限位保留有2到3厘米的距离。
2. 按 [Close] 键关闭门。检测门是否均匀关闭，运行速度应没有波动；门只在距离关闭机械限位大约20到30厘米处时，开始减速直至碰到关闭限位。然后电机反向运行少许，放松皮带。
3. 在此过程中，检查闪灯（如果有）是否以0.5秒亮、0.5秒灭的速度闪烁。

4. 把门开关几次，确保没有什么位置摩擦力过大，也没有安装或调试中的错误。

5. 检查电机、导轨和机械限位是否固定牢固，即使在门突然加速和减速时也能保持稳定。

4.5) 预设功能

SPIN控制器有许多可编程的功能。这些功能的初始设置能满足大多数自动化应用的需要。同时，还可以通过特定的编程方法随时改变这些功能。

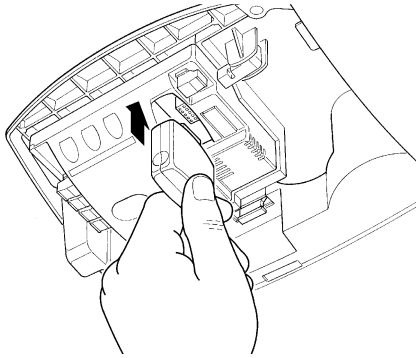
相关的详细信息请参考章节“7.2 编程”。

4.6) 无线接收器

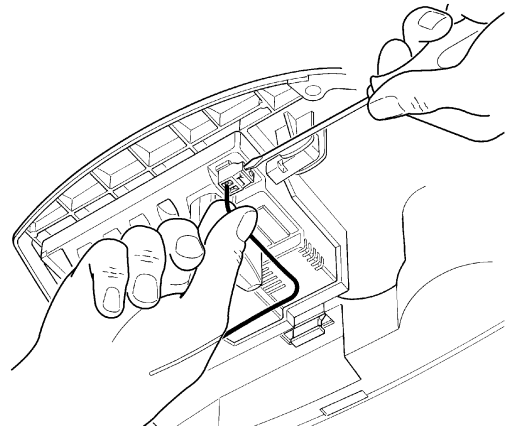
我们提供了“SM”插槽，用于连接SMXI和SMXIS型接收器，使用户可以在一定距离外遥控SPIN。SPIN20KCE和SPIN21KCE上已经装好接收器。

请按照图39和图40所示方法将接收器安装到SPIN30、SPIN40、SN6031和SN6041上。

1. 轻轻按住接收器，将它装在插槽上。
2. 如果没有使用LUCYB的内置天线或其它外部天线，则将接收器自带的电线接到天线端子上。



39



40

4.6.1) 存储遥控器

每个遥控器都有一个独一无二的编码，而接收器正是通过这个编码识别每个遥控器。因此用户必须执行“存储”程序，使接收器能够识别出不同的遥控器。

存储遥控器有2种模式：

模式I：在这个模式下，遥控器按键的功能是固定的，每个键对应特定的指令，见表7。每个遥控器只需要存储一次，上面所有的按键都将被存储。存储时，可按任意一个键，并且只占用存储器中的一个空间。在模式1下，一个遥控器通常只能控制一个单独的自动系统

表7：存储模式I

| | |
|------|--------|
| T1 键 | “逐步”指令 |
| T2 键 | “半开”指令 |
| T3 键 | “开启”指令 |
| T4 键 | “关闭”指令 |

注意：单通道遥控器只有T1键，双通道遥控器有T1和T2两个键。

模式II：这个模式下，每个遥控器按键可以对应表8中所示4种控制指令的一个；每次只能存储一个键，也就是存储过程按住的那个键。存储的每个键都占用存储器的一个存储空间。

表8：模式II中可用的指令

| | |
|---|--------|
| 1 | “逐步”指令 |
| 2 | “半开”指令 |
| 3 | “开启”指令 |
| 4 | “关闭”指令 |

在模式II下，同一个遥控器上的不同按键可以用来给同一个自动系统发送多个指令，或者用来控制多个自动系统。比如，在表9中，按键只控制自动系统“A”，T3和T4键对应的是同一个指令。再比如，表10所示的例子中，按键控制三个不同的自动系统，即“A”（键T1和T2）、“B”（键T3）和“C”（键T4）。

表9：存储模式II示例1

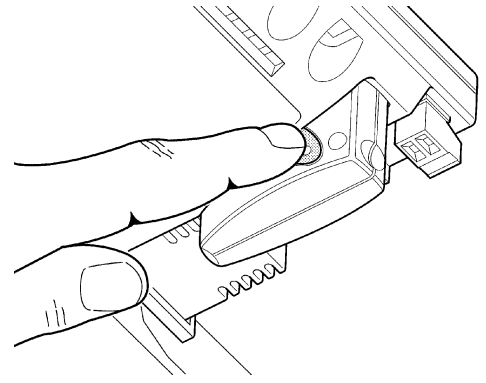
| | | |
|------|---------|-------|
| T1 键 | “开启门”指令 | 自动系统 |
| T2 键 | “关闭门”指令 | 自动系统 |
| T3 键 | “半开”指令 | 自动系统A |
| T4 键 | “半开”指令 | 自动系统A |

表10：存储模式II示例2

| | | |
|------|---------|-------|
| T1 键 | “开启门”指令 | 自动系统 |
| T2 键 | “关闭门”指令 | 自动系统A |
| T3 键 | “逐步”指令 | 自动系统B |
| T4 键 | “逐步”指令 | 自动系统C |







▲ 由于存储过程是定时的（10s），在操作之前，请务必阅读下面的说明。

4.6.2) 存储模式I



41






表11：按模式I存储遥控器

| | 示例 |
|-----------------------------|--|
| 1. 按住接收器上的按钮不放（约3秒） |  3s |
| 2. 当接收器上的指示灯亮时松开按钮 |   |
| 3. 10秒内，按住遥控器上的任意按钮并保持至少2秒钟 |   2s |
| 4. 如果存储成功，接收器上指示灯将会闪3下 |  x3 |

如果有其它遥控器要存储，在10秒内重复步骤3，否则存储程序将自动结束。

4.6.3) 存储模式II

表12：按模式II存储遥控器

| | 示例 |
|----------------------------------|--|
| 1. 按几下接收器的按钮，按的次数等于相应指令在表8中对应的数字 |  1...4 |
| 2. 确认接收器上指示灯闪烁的次数等于选定指令所对应的次数 |  1...4 |
| 3. 10秒内，按住遥控器上的指定按钮，并保持至少2秒完成存储 |   2s |
| 4. 如果存储成功完成，接收器上的指示灯将闪烁3次。 |  x3 |

如果对于同一指令还有其它遥控器要存储，在10s内重复步骤3，否则存储程序将自动结束。







4.6.4 远程存储

不用按接收器上的按钮也可以存储新的遥控器。你只需要一个已经存储好的遥控器，“新”遥控器将继承“旧”的特性。如果旧的遥控器以模式I存储，那么新的遥控器也将以模式I存储。在这种情形下，存储时你可以按两个遥控器上的任意按钮。另一方面，如果旧的遥控器是以模式II存储的，那么新的遥控器也将以模式II存储：这时你必须按旧发射器上对应你希望设置的指令的按钮，和新遥控器上要存储成该指令的按钮。

⚠ 远程存储对遥控器作用范围内的所有接收器都有效。所以，必须只给要进行操作的那个接收器通电。

手持两个遥控器，保持自己的位置在有效操作范围以内，并执行以下操作：


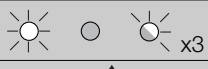


表13：遥控器的远程存储

| | 示例 |
|------------------------------|--|
| 1. 按住“新”遥控器上的按钮并保持至少5秒，然后松开。 |  5s  |
| 2. 缓慢按3下“旧”遥控器上的按钮。 |  1s  1s  1s |
| 3. 缓慢按一下“新”遥控器上的按钮。 |  1s |

这样，新的遥控器已被接收器识别，并且默认特性和先前存储的遥控器一致。如果还有其它遥控器要存储，重复上述三个步骤即可。

4.6.5) 删除遥控器

表 14：删除所有遥控器

| | 示 例 |
|---------------------------|---|
| 1. 按住接收器上的按钮 |  |
| 2. 等指示灯变亮，然后熄灭，再闪烁3次 |  |
| 3. 在第三次闪烁时松开该按钮 |  |
| 4. 如果以上步骤均正确，过一会儿指示灯将闪烁5次 |  |

4.6.6) 无线接收器和遥控器的合格声明

Declaration of conformity

No: 151/SMXI

Rev03

03Nice S.p.a., Via Pezza Alta 13, 31046 Rustignè di Oderzo (TV) ItaliaNICE S.p.a declares that radio receiver models SMXI, SMXIS and the relative FLO2R-S and SM2 transmitters conform to the essential requisites specified in Directive R&TTE 1999/5/CE, for the use the devices have been manufactured for. Manufactured in Class 1, Sub-class 20

Date 19th March 2004

(Managing Director)
Lauro Buoro

5) 测试和试运行

测试是在自动系统安装过程中最重要的阶段，以确保系统最高的安全等级。定期检查时也要进行测试，以检查自动系统中的各种设备是否正常工作。

⚠ 系统测试必须由具有相关资质并且富有经验的人员进行。测试应根据可能存在的危险进行，并检查系统是否符合现行的规章、法律和标准。特别是要符合标准EN12445中的所有规定，它是自动门系统的测试方法的标准。

5.1) 测试

系统中的每一个部件，例如：安全边、红外光感器、紧急停止装置等都要求特定的测试步骤。因此我们建议您根据相关产品说明书进行测试。

测试SPIN的步骤如下：

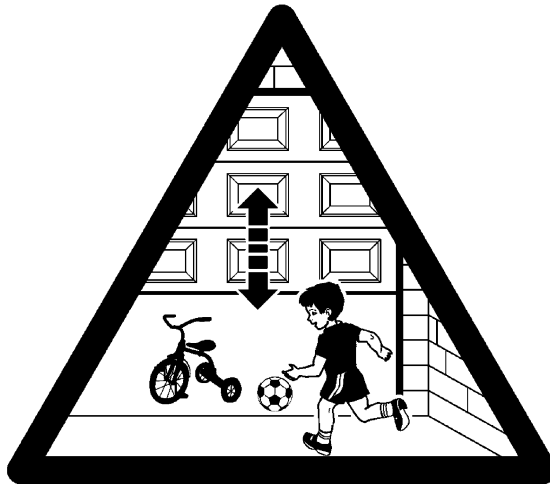
1. 确保已完全遵守第一章“注意事项”中列出的全部条款。
2. 向下拉释放绳，把门解锁。确定您在手动开启和关闭门时用力不超过225N。
3. 重新锁住滑块。
4. 使用开关、遥控器或手控拉绳测试门的开启和关闭是否正常，并确定门向着预期的方向运行。
5. 必须进行多次测试以确保门可以平稳运行，没有过多的摩擦，并且装配和调试没有错误。
6. 逐个检查所有安全装置（红外光感器、安全感应边等）是否正常工作。特别要注意的是，每当一个设备激活后，控制器上的“BLUEBUS”指示灯将迅速闪烁2次，表示控制器已经识别这次事件。
7. 为了检查红外光感器，并确定它不与其它设备产生相互干扰，将一个直径5cm，长30cm的圆筒通过光轴，首先接近TX，然后接近RX，最后放在二者的中间，并确定在上述所有位置设备都能触发，且可以从激活状态切换到报警状态，反之亦然；最后，它会引发预期的动作，例如在关闭运行中，引起反向运行。

8. 如果要通过限制冲击力大小来防止门运行而产生的危险，用户必须根据标准EN12445来测量冲击力。如果系统通过调节“速度”和控制“电机力量”来减小冲击力，请尽量调节出令人最满意的结果。

5.2) 试运行

只有在所有的测试步骤都正确完成后才可以进行试运行，而不允许在试运行未完成或系统运行条件不具备时执行试运行。

1. 为自动系统准备并保存至少10年的技术文档，该文档必须至少包括：自动系统的装配图、接线图、危险性分析和采取的措施、所有安装设备的制造商合格声明(SPIN附有CE标准的合格声明)；自动系统使用指南和维护日程表的备份。
2. 在门附近张贴一个永久性标签或标牌，上面列出释放和手动运行的详细操作步骤(请参考SPIN开门电机的用户指南和注意事项中的图例)。
3. 在门附近张贴一个永久性标签或标牌，上面包含下图(高度不低于60mm)。
4. 在门上张贴一个标签，上面至少提供以下数据：自动系统的型号、制造商的名称和地址(负责“试运行”的人)、序列号、生产时间和“CE”标志。
5. 准备一份自动系统的合格声明并交给用户。
6. 准备一份自动系统的“安装说明和注意事项”并交给用户。
7. 准备一份自动系统的维护日程表并交给用户；表中要提供关于所有自动设备维护的说明。
8. 在自动系统试运行前书面通知用户可能仍然存在的危险(例如在“安装说明和注意事项”中给出的)。



42

6) 维护和处理

这一章介绍如何草拟维护日程表和SPIN的处理。

6.1) 维护

对自动系统必须进行定期的维护，以保证它的使用寿命。

⚠ 维护操作必须严格遵守本手册中的安全说明，并根据现行的法律和标准执行。

如果有其它设备，请遵照其相应的维护日程表中提供的说明。

1. 每6个月或者每3000次运行(Max.)对SPIN维护一次。

2. 断开主电源和蓄电池(如果有的话)。
3. 检查自动系统的部件是否老化，并要特别注意主体结构部件是否发生腐蚀或氧化。更换所有达不到标准的部件。
4. 检查可移动部件是否有磨损和裂纹：皮带、滑块、齿轮和门上的零部件；如果必要请进行更换。
5. 再接上主电源，然后按“5.1测试”一节提供的步骤进行测试。

6.2) 处理

SPIN由许多不同类型的材料构成，其中有些是可以回收的：钢、铝、塑料、电线；而其它的则必须要进行处理(电池和电路板)。

⚠ 某些电子部件和电池可能含有污染性物质；请不要污染环境。请咨询当地现行的法规后再对系统进行回收或处理。

1. 断开自动系统的主电源和蓄电池(如果有的话)。
2. 按照第3章“安装”中所给相反的步骤拆卸所有的设备和附件。
3. 无论何时何地，请将可以回收和必须处理的部件分开，例如金属部件必须和塑料部件分开处理，而电路板和电池也一样，等等。
4. 对不同材料进行分类并委托当地许可的公司进行回收和处理。

7) 附加信息

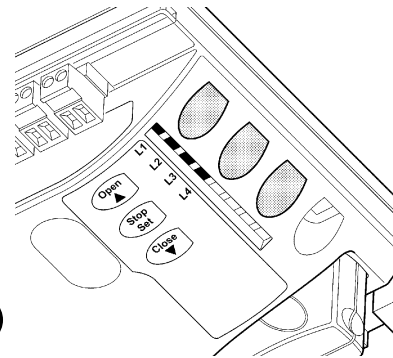
本章将介绍个性化编程，以及如何查找并处理SPIN上的故障。

中文

7.1) 编程按钮

SPIN控制器上有三个在测试和编程期间用来命令控制器的按钮：

| | |
|-------------|-----------------------------------|
| Open ▲ | “开启”按钮可以控制门的开启或向上移动编程的位置。 |
| Stop Set | “停止”按钮可以停止运行。如果按下本按钮超过5秒，就进入编程状态。 |
| Close ▼ | “关闭”按钮可以控制门的关闭或向下移动编程的位置。 |



7.2) 编程

SPIN控制器具有很多的可编程功能。可以使用控制器上的3个按钮：[▲] [Set] [▼] 调试这些功能，并由4个指示灯显示：L1...L4。

SPIN上的可编程功能分成2级：

一级：这些功能在开-关模式(激活或不激活)下进行调试。此时，L1...L4每个灯代表一个功能。如果某个灯亮，则表示该功能被激活，反之则不激活。见表15。

二级：参数可以在一定数值范围(从1到4)内进行调整。此时，L1...L4每个灯代表所设置的值(有4种可能的设置值)。请参考表17。

7.2.1) 一级编程(开-关功能)


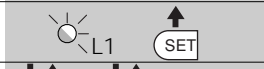



表 15：可编程功能列表：第一级

| Led | 功能 | 描述 |
|-----|---------|---|
| L1 | 自动关闭 | 本功能使门在设定的暂停时间过过后自动关闭。出厂设置的暂停时间是20s，还可选择10s、40s、80s。如果本功能未激活，则处于“半自动”状态。 |
| L2 | 红外复位后关闭 | 红外光感器(红外和红外II)复位后，经过5秒钟，系统自动关闭，与设定的暂停时间的无关。同时根据“自动关闭”功能是否激活，该功能的效果也不相同。 当“自动关闭”激活时：红外光感器触发，开启运行立即停止。5s后，门开始关闭。如果“红外复位后关闭”功能未激活，设置的暂停时间过后，自动关门。 当“自动关闭”未激活时：开启运行不中断，但红外光感器复位5秒后，系统自动关闭。如果“红外复位后关闭”功能未激活，将不会引起自动关闭运行。 |
| L3 | 电机力量 | 本功能根据所安装门的情况，选择合适的电机力量。如果本功能激活，适合小的、轻的门。如果本功能未激活，更适合大的、重的门。 |
| L4 | 待机 | 本功能使耗电量降至最小，特别在使用蓄电池供电时非常有用。如果本功能激活，运行结束一分钟后，控制器将关闭BLUEBUS输出(因此相应设备也将关闭)和所有指示灯。只开启BLUEBUS指示灯，它只是闪烁得更慢了些。当命令到达时，控制器将重启以完成本次运行。如果本功能未激活，耗电量不会减小。 |

在SPIN正常运行期间，指示灯L1...L4是亮还是灭，是由它们所对应功能的状态决定的。例如，如果“自动关闭”功能激活，L1就是亮的。

7.2.2) 一级编程(开-关功能)

所有的一级编程功能在出厂时均设置为“关闭”。不过可以随时进行修改，如表16所示。请严格遵照下述步骤，连续两个步骤的最大时间间隔只有10s。如果超过该时间间隔，程序将自动结束并保存当前的修改。

| 表 16：改变功能开-关状态 | | 示 例 |
|-------------------------------------|--|---|
| 1. 按住 [Set] 钮(约3s)。 | |  3s |
| 2. 当L1灯开始闪烁时松开 [Set] 钮。 | |  |
| 3. 按 [▲]或 [▼] 钮，选择要修改功能，对应的指示灯会闪烁。 | |  |
| 4. 按下 [Set]钮改变功能状态 (快闪=关闭；慢闪=开启) | |  |
| 5. 等待10s，自动退出编程 | |  10s |

注：第3步和第4步在同一编程过程中可以反复使用，将多个功能打开或关闭。

7.2.3) 二级编程(调整参数)

| 表 17：可编程功能列表:二级 | | | | |
|-----------------|------|----------|---------------|-------------------------------------|
| 输入LED | 参数 | LED (等级) | 数值 | 描述 |
| L1 | 暂停时间 | L1 | 10 s | 调整暂停时间，即自动关闭前耗去的时间。本功能只在自动关闭激活时才生效。 |
| | | L2 | 20 s | |
| | | L3 | 40 s | |
| | | L4 | 80 s | |
| L2 | 逐步功能 | L1 | 开 - 停 - 关 - 停 | 管理逐步输入和遥控第一通道命令的控制顺序(见表7和8)。 |
| | | L2 | 开 - 停 - 关 - 开 | |
| | | L3 | 共管功能 | |
| | | L4 | 手动模式 | |
| L3 | 电机速度 | L1 | 非常慢 | 调整电机正常运行时的速度。 |
| | | L2 | 慢 | |
| | | L3 | 中等 | |
| | | L4 | 快 | |
| L4 | 闪灯 | L1 | 开启指示灯 | 选择连接到闪灯输出的设备。 |
| | | L2 | 闪灯 | |
| | | L3 | 电锁 | |
| | | L4 | 吸盘 | |

注：“■”表示出厂设置。


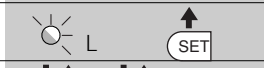


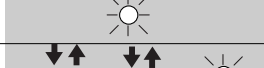



所有的参数都可以毫无顾忌地调整；只有选择连接到闪灯输出的设备时需要特别注意：

⚠ 将设备连接到闪灯输出前，确保已正确设置，否则可能会损坏设备。

7.2.4) 二级编程(调整参数)

表17中所示的出厂设置，即■部分，是可以修改的。


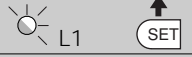




修改参数时，应严格遵照表18中的步骤，因为连续两个步骤的最大时间间隔为10s。如果超过该时间间隔，程序将自动结束并保存当前的修改。

| 表 18：调整参数 | | 示 例 |
|-----------------------------------|--|---|
| 1. 按住 [Set] 钮(约3s)。 | |  3s |
| 2. 当L1灯开始闪烁时松开 [Set] 钮。 | |  |
| 3. 按 [▲]或 [▼] 钮，直到对应要修改参数项的指示灯闪烁。 | |  |
| 4. 按住 [Set] 钮，在进行第5步和第6步时，也要一直按住。 | |  |
| 5. 大约等3s后，对应要修改参数项的当前等级的指示灯亮。 | |  |
| 6. 按 [▲] 或 [▼] 钮，直到对应要求参数值的指示灯闪烁。 | |  |
| 7. 松开 [Set] 钮。 | |  |
| 8. 等待10s，自动退出编程。 | |  10s |

注：第3步到第7步在同一编程过程中可以反复使用，以调整多个参数。

7.2.5) 一级编程示例(开-关功能)


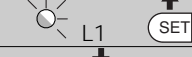









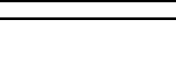
示例中介绍了改变出厂设置，激活“自动关闭(L1)”和“电机力量(L3)”的操作步骤。

| 表 19: 一级编程示例 | 示例 |
|---|---|
| 1. 按住 [Set] 钮(约3s)。 |  |
| 2. 当L1灯开始闪烁时松开 [Set] 钮。 |  |
| 3. 按一下 [Set] 钮，改变L1灯对应功能的状态(自动关闭)，L1灯将开始慢闪。 |  |
| 4. 连续按两下 [▼] 钮，L3灯闪烁。 |  |
| 5. 按一下 [Set] 钮，改变L3灯对应功能的状态(电机力量)，L3灯将开始慢闪。 |  |
| 6. 等待10s，退出编程。 |  |

完成以上操作后，L1和L3灯会亮起，表示“自动关闭”和“电机力量”功能已经激活。

7.2.6) 二级编程示例(调整参数)

示例中介绍了改变出厂设置，把暂停时间增加到80s(L1灯进入，等级为L4)，以及把“闪灯”输出设置为开门指示灯(L4灯进入，等级为L1)的操作步骤。

| 表 20: 二级编程示例 | 示例 |
|---|---|
| 1. 按住 [Set] 钮 (约3s)。 |  |
| 2. 当L1灯开始闪烁时松开 [Set] 钮。 |  |
| 3. 按住[Set]钮，在进行第4步和第5步时，也要一直按住。 |  |
| 4. 约等3s，直到L2灯亮起，它对应暂停时间的当前等级。 |  |
| 5. 连续按两下[]钮，对应新的“暂停时间”数值的L4灯亮起。 |  |
| 6. 松开 [Set] 钮。 |  |
| 7. 连续按三下[]钮，L4灯闪烁。 |  |
| 8. 按住[Set]钮，在进行第9步和第10步时，也要一直按住。 |  |
| 9. 约等3s，L2灯亮起，它对应当前“闪灯”输出连接的设备(闪灯)。 |  |
| 10. 按一下 [▲] 钮，对应新的“闪灯”输出连接的设备(开门指示器)的L1灯亮起。 |  |
| 11. 松开 [Set] 钮。 |  |
| 12. 等待10s，退出编程。 |  |

7.3) 添加或移除设备

SPIN自动系统可以随时添加或较少所接的设备。特别注意的是，“BLUEBUS”和“STOP”输入上可以连接不同类型的设备，参考“7.3.1 BlueBUS”和“7.3.2 停止输入”。

7.3.1) BlueBUS

BlueBUS 技术允许用户只使用两根导线连接兼容设备，同时传输电源和通信信号。所有的设备都通过两根导线并联在BlueBUS端子上。无需考虑极性；每个设备都可以独立识别，因为在安装时给它们都分配了独立的地址。红外光感器、安全边、控制按钮、信号灯等都可以连接到BlueBUS上。SPIN控制器通过识别程序独立地识别已连接的设备，并且可以精确地检测到所有可能的异常。因此，每当在BlueBUS端子上添加或移除设备，控制器必须执行该识别程序。

参考7.3.4“识别其它设备”。

7.3.2) 停止输入

停止命令会立即中断运行(然后短暂反向运行)。常开输出和常闭输出的设备，以及8.2K欧恒定电阻输出的设备，如感应边，都可以连接到这个端子上。

在识别阶段，像BlueBUS一样，控制器会识别出连接到停止命令上的设备类型(参考7.3.4"识别其它设备");随后它在识别出的设备状态发生变化时发出停止命令。

只要做适当的处理，多种不同类型的设备都可以连接到停止命令上。

- 任意数量的常开(NO)设备都相互并联。
- 任意数量的常闭(NC)设备都相互串联。

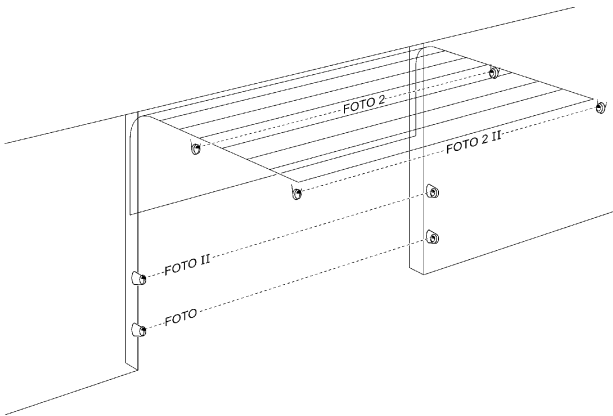
- 如果有两个8.2千欧电阻装置，可以并联；如果需要使用多个设备，则相互串连，最终电阻为8.2K欧。
- 常开(NO)连接可以和常闭(NC)与8.2K欧电阻设备的串连组合相并联。(这样就可以将三种不同类型的设备接在一起：常开、常闭和8.2K欧电阻。)

⚠ 如果停止命令输入用来连接安全功能的设备，只有8.2K欧恒定电阻输出的设备才可以达到EN954-1标准的第3级，自动防止故障。

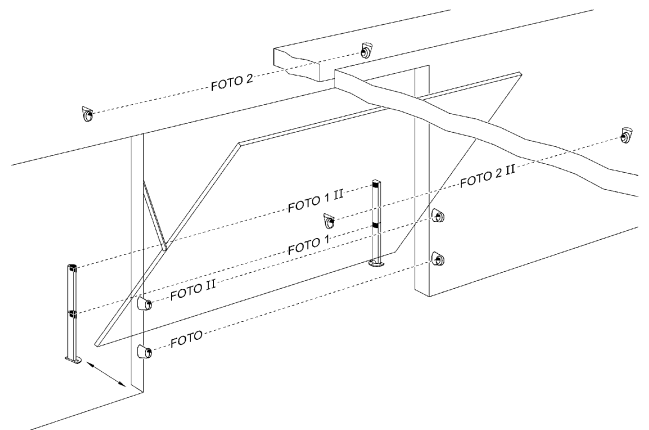
7.3.3) 红外光感器

通过使用特殊的跳线设置地址，"BlueBUS"系统使控制器能够识别各组红外对射，并分配给它们正确的探测功能。对TX和RX都要分配地址(将跳线设置为同样模式)，并确保每对红外的地址都不一样。在分节门和非外伸式翻板门自动系统中，按图44所示安装红外光感器。外伸式翻板门自动系统，请参考图45安装红外。红外对射2和红外对射2II在开启运行中起保护作用，应用在要求完全保护自动系统的特殊场合。安装完成

或移去红外后，必须如“7.3.4识别其它设备”所述，执行控制器识别程序。



44



45

表 21：红外光感器的地址分配

| 红外对射 | 跳线 | 红外对射 | 跳线 |
|---|----|----------------------------|----|
| 红外 红外对射 h=50cm 在关闭运行中激活。 | | 红外 2 在开启运行中激活 | |
| 红外 II 红外对射 h=100cm 在关闭运行中激活。 | | 红外 2 II 在开启运行中激活 | |
| 红外 1 红外对射 h = 50 在关闭和开启运行中激活 | | 红外 3 不允许的配置。 | |
| 红外 1 II 红外对射 h = 100 在关闭和开启运行中激活 | | | |

⚠ 在SN6021型号的BlueBUS输出的最大负荷为2个单元。SN6031和SN6041中，它的最大负荷为6个单元。一对红外光感器就是一个BlueBUS单元。

7.3.4) 识别其它设备

通常只在安装阶段识别连接到BlueBUS和停止命令输入上的设备。然而，如果添加新的设备或移去旧的设备，就要再次执行识别程序，如下所示：

表 22：识别其它设备

| | | 示例 |
|----|--|----|
| 1. | 按住[▲] 钮和 [Set] 钮，约3秒钟。 | |
| 2. | (大约3s后)L1和L2灯快速闪烁，松开这两个按钮。 | |
| 3. | 等几秒钟让控制器完成识别过程。 | |
| 4. | 当识别过程完成后，L1和L2灯熄灭，“停止”指示灯必须亮起。而L1...L4灯将根据功能的开 - 关状态亮起或熄灭。 | |

▲ 在您添加或移去任何设备后，必须根据“5.1 测试”所述再次对自动系统进行测试。

7.4) 特殊功能

7.4.1) “常开”功能

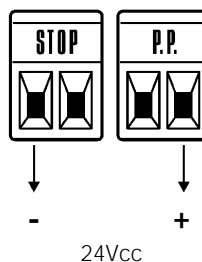
“常开”功能使用户在“逐步”命令延时超过3s时来控制开启运行。这一点非常有用，比如可以在“逐步”端子上接一个定时器，以保持开启状态持续一定的时间。这个功能对于各种“逐步”输入设置都有效。请参考表17中的“逐步功能”参数。

7.4.2) 强制运行

如果其中某个安全设备的功能失灵或不能使用，该功能使得在“手动设置”模式下仍旧可以控制门的运行。请参考“SPIN开门电机用户指南和注意事项”中的“安全装置失灵时的控制”一节，以获取更多的信息。

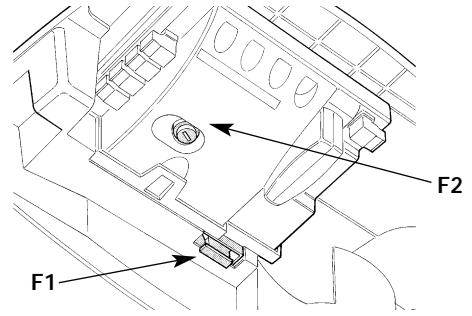
7.5 连接其它设备

如果用户需要给外接设备，如读卡头或带照明灯的钥匙开关等供电，可以按图46所示接通电源。电压范围是24Vdc -30% ~ +50%，最大电流为100mA。



7.6) 故障指南

下列表格中介绍了可以帮助您解决在安装过程中可能出现的故障、错误，以及损坏的方法。



47

表 23：故障判断与处理

| 故障症状 | 可能的原因和解决方法 |
|-------------------------------|--|
| 遥控器不能控制门，并且遥控器上的灯不亮。 | 检查遥控器的电池是否还有电，如有必要请更换电池。 |
| 遥控器不能控制门，但是遥控器上的灯是亮的。 | 检查遥控器是否已正确存储在接收器里。 |
| 用户无法命令启动运行，并且 BLUEBUS 指示灯不闪烁。 | 检查 SPIN 是否有 230V 的电源供电。检查保险丝是否烧断。找出故障原因，并用同样额定电流和参数的保险丝替换。 |
| 无法开始运行并且闪灯不亮。 | 确保该命令已正确接收。如果命令到达逐步输入端，则对应的“逐步”指示灯就会亮；如果您正在使用遥控器，“BlueBUS”指示灯会快速闪烁 2 次。 |
| 无法开始运行但是闪灯闪烁好几次。 | 记录闪烁的次数，参照表 24 中相应数值的含义。 |
| 运行开始后立即短时反向运行。 | 选取的电机力量可能太小不足以移动门。检查是否有障碍物，如有必要可增加力量。 |
| 可以执行运行，但是连接在闪灯输出上的设备不动作。 | 确定“闪灯”端子上所接的设备和程序设置是否一致。该设备通电时，设备接线端子间有电压。如果有电压，则是设备的问题；用同样参数的设备进行替换。如果没有电压，则表示输出端负荷过大。检查电线是否短路。 |

7.7) 诊断信号

有些设备可以发出特殊的信号帮助您确定当前的操作状态或判断可能出现的故障。

7.7.1) 闪灯和方便灯信号

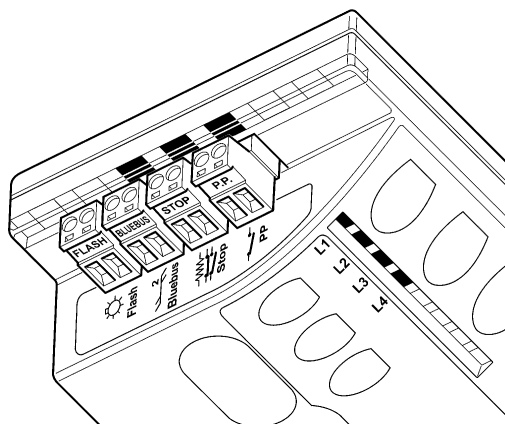
如果设置好闪灯输出并且已连接闪灯，则它应该在运行时每秒闪烁一次；出现故障时闪灯会闪的更快，如每闪烁 2 次暂停一秒。方便灯也发出同样的诊断信号。

表 24：闪灯信号

| 快速闪烁 | 原因 | 解决方案 |
|--------------|------------------|---|
| 闪烁 1 次暂停 1 秒 | BlueBUS 错误 | 运行开始时，连接到 BLUEBUS 上的设备与在识别阶段检测到的设备不一致。可能有一个或多个的设备出现错误；仔细检查，如有必要请进行更换；如果系统配置作过改变，请重复识别程序 (7.3.4 识别其它设备)。 |
| 闪烁 2 次暂停 1 秒 | 红外对射触发 | 运行开始时，有一对或多对红外触发。检查是否有障碍物。如果有障碍物阻止运行是正常的。 |
| 闪烁 3 次暂停 1 秒 | 激活了“电机力量”的限制 | 门在运行过程中受到过大的摩擦力；找出该原因。 |
| 闪烁 4 次暂停 1 秒 | 激活了停止输入命令 | 在门运行过程中，停止输入命令被激活，找出该原因。 |
| 闪烁 5 次暂停 1 秒 | 控制器内部参数出错 | 至少等 30s，然后再给一次命令。如果情况没有变化，则表示出现了严重的错误，必须更换控制器。 |
| 闪烁 6 次暂停 1 秒 | 超过了最大运行限制，次数/小时。 | 等待几分钟，直到限制运行的设备降到限制条件以下。 |
| 闪烁 7 次暂停 1 秒 | 内部电路出错 | 断开电源几秒钟，然后再给一次命令。如果情况没有变化，则表示控制器或电机接线出现了严重的错误。仔细检查，如有必要请进行更换。 |

7.7.2) 控制器信号

SPIN控制器上有一组指示灯，而每个指示灯都可以在正常运行和出现故障时发出特殊的信号。



48

表 25：控制器端子指示灯信号

| BLUEBUS Led | 原因 | 解决方案 |
|-------------|-----------|--|
| 灭 | 故障 | 确保主电源正常；查看保险丝是否烧断；如有必要，找出故障原因，然后用同样型号的保险丝进行更换。 |
| 亮 | 严重故障 | 控制器出现了严重的故障；请尝试关闭控制器几秒钟；如果没有变化，则意味着电路板出现了故障，必须要更换。 |
| 每秒闪烁一次 | 没有问题 | 控制器正常工作。 |
| 快速闪烁2次 | 输入状态发生了改变 | 当以下输入：逐步、停止、红外光感器触发或遥控器等发生状态变化时，属于正常情况。 |
| 闪烁几次暂停一秒 | 有多种原因 | 这种情况与闪灯或方便灯信号一致，见表24。 |
| STOP LED | 原因 | 解决方案 |
| 灭 | 激活了停止输入 | 检查连接到停止输入上的设备。 |
| 亮 | 没有问题 | 激活停止输入。 |
| 逐步 LED | 原因 | 解决方案 |
| 灭 | 没有问题 | 逐步输入没有激活。 |
| 亮 | 激活了逐步输入 | 若连接到逐步输入上的设备已激活则这种情况是正常的。 |

表 26：控制器按钮指示灯信号

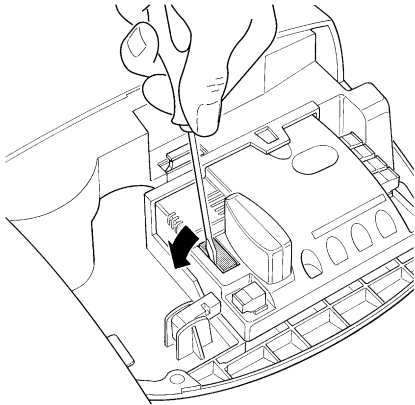
| L1 LED | 概述 |
|--------|--|
| 灭 | 在正常操作时这表示“自动关闭”功能未激活。 |
| 亮 | 在正常操作时这表示“自动关闭”功能已激活。 |
| 闪烁 | <ul style="list-style-type: none"> 正在进行功能设定。 如果和L2一起闪烁，则意味着用户必须执行设备识别程序(参考4.3“设备的识别”)。 |
| L2 LED | 概述 |
| 灭 | 在正常操作时这表示“红外复位后关闭”功能未激活。 |
| 亮 | 在正常操作时这表示“红外复位后关闭”功能已激活。 |
| 闪烁 | <ul style="list-style-type: none"> 正在进行功能设定。 如果和L1一起闪烁，则意味着用户必须执行设备识别程序(参考4.2“设备的识别”)。 |
| L3 LED | 概述 |
| 灭 | 在正常操作时这表示“电机力量”功能已设为重型门。 |
| 亮 | 在正常操作时这表示“电机力量”功能已设为轻型门。 |
| 闪烁 | <ul style="list-style-type: none"> 正在进行功能设定。 如果和L4一起闪烁，则意味着用户必须执行门的开启和关闭位置识别程序(参考4.3“查找限位”)。 |
| L4 LED | 概述 |
| 关 | 在正常操作时这表示“待机”功能未激活。 |
| 开 | 在正常操作时这表示“待机”功能已激活。 |
| 闪烁 | <ul style="list-style-type: none"> 正在进行功能设定。 如果和L3一起闪烁，则意味着用户必须执行行程识别程序(参考4.3“查找限位”)。 |

7.8) 配件

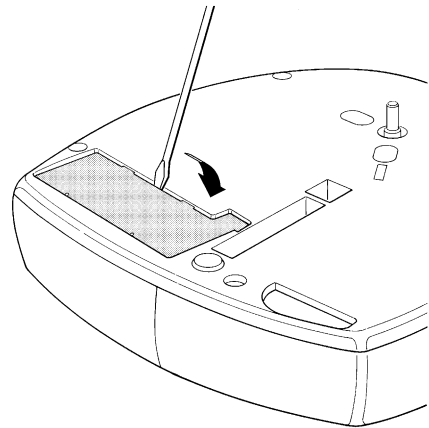
SPIN可获得下列可选配件。要知道这些配件的全部信息，请参考Nice产品目录。

SN6031 和 SN6041

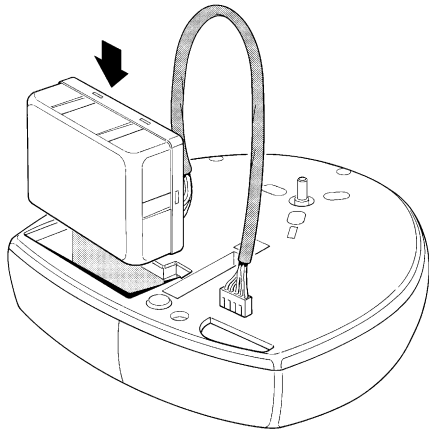
- PS124 24 V 蓄电池 - 1.2Ah 并内置充电卡。



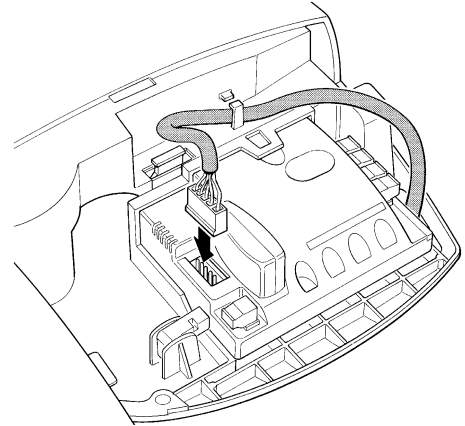
49



50



51



52

SN6031 和 SN6041

- SMXI或SMXIS, 433.92MHz滚码无线接收器。

SN6031

- SNA5 整根3m镀锌钢导轨。皮带内穿4根钢丝。

SN6031 和 SN6041

- SNA6 两根4m(3m+1m)镀锌钢导轨。皮带内穿6根钢丝。

适用所有型号

- SPA2 钢丝绳释放系统。用于那些只有自动门作为入口的系统中。

适用所有型号

- SPA5 摆动臂。用于自动弹簧或配重翻板门。

8) 技术参数

为了提高产品性能，Nice S.p.a保留在任何时候修改产品技术参数的权利，事先不需通知客户。无论如何，厂家都会为了长远的利益保证产品的性能和设备的使用寿命。
下列所有参数均是在20摄氏度(正负5度)的室温下测得。

| 技术参数: SPIN | | | |
|--------------------------|---|--|--|
| 型号 | SN6021 | SN6031 | SN6041 |
| 类型 | 家用自动车库门开门电机，内置电子控制控制系统。 | | |
| 齿轮 | 直径9.5mm，28齿；配套导轨SNA5、SNA6以及SPIN20KCE、SPIN30、SPIN40的自带导轨。 | | |
| 最大推力 即启动运行所需的力。 | 11.7Nm [650N] | 11.7Nm [650N] | 18Nm [1000N] |
| 额定力矩 即保持运行所需的力。 | 5.85Nm [345N] | 5.85Nm [345N] | 9Nm [560N] |
| 空载速度(即设置为"高速"时) | 106 rpm [0,20m/s] 控制器使用户可以将速度设定为以下四档：100% - 85% - 70% - 55% | | |
| 额定转速(即设置为"低速"时) | 53 rpm [0,08m/s] | | |
| 最大运行次数 | 50次/天(控制器可以接受表4和表5给出的最大值)。 | | |
| 最大连续运行时间 | 3分钟(控制器将此时间限制为表4和表5给出的最大值)。 | | |
| 运行限制 | 通常SPIN可以驱动表3中给出的分节门或翻板门尺寸，并限制在表4和表5给出的限制范围内。 | | |
| SPIN 主电源 SPIN/V1 主电源 | 230Vac (±10%) 50/60Hz. 120Vac (±10%) 50/60Hz. | | |
| 最大功率 | 250W | 250W | 370W |
| 待机功耗 | --- | 小于 2.2W | 小于 2.5W |
| 绝缘等级 | 1级(需要装一个安全接地系统)。 | | |
| 备用电源 | --- | E 使用附件PS124 | 使用附件PS124 |
| 方便灯 SPIN 方便灯 SPIN /V1 | 12V-21W socket BA15 12V-21W socket BA15 | 230V-60W socket E27 120V-60W socket E27 | 230V-60W socket E27 120V-60W socket E27 |
| FLASH 输出 | 如果已被设定为“开启指示灯”：则输出端接最大24V-5W的灯泡； 如果已被设定为“闪灯”：则输出端接1个LUCYB闪灯(12V, 21W)； 如果已被设定为“电锁”：则输出端接最大24V-10W的电锁； 如果已被设定为“吸盘”：则输出端接最大24V-10W的吸盘。 | | |
| BLUEBUS 输出的最大负载数 | 2 | 6 | 6 |
| STOP 输入 | 可连接常开、常闭或8.2Kohm恒定电阻设备； 自我识别功能(任何存储状态的变化都会使"STOP"发送命令)。 | | |
| 逐步输入 | 常开连接(该触头闭合就发出"逐步"命令)。 | | |
| 天线输入 | 接52ohm RG58屏蔽线或类似型号电缆。 | | |
| 无线接收器 | “SM”插槽，可接SMXI或SMXIS接收器。 | | |
| 可编程功能 | 4个开-关功能和4个可调参数(见表15和表17)。 | | |
| 识别功能 | 识别连接到BlueBUS输出上的设备。识别"STOP"设备的型号(常开、常闭或8.2Kohm电阻连接) 识别门开启和关闭的位置，并计算减速和半开的位置。 | | |
| 工作温度 | -20°C ÷ 50°C | | |
| 能否在酸性、碱性或爆燃性空气中使用 | 不能 | | |
| 保护等级 | IP40 (只能在屋内或受保护时使用) | | |
| 尺寸/重量 | 311x327 h 105 / 3,6Kg | | 311x327 h 105 / 4,7Kg |

导轨技术参数

| 型号 | SPIN20KCE 和 SPIN30导轨 | SPIN40导轨 | SNA5 | SNA6 |
|------|-------------------------|----------|-----------|-------|
| 类型 | 3段镀锌钢 | | 整根镀锌钢 | 两段镀锌钢 |
| 长度 | 3.15m | 3.15m | 3.15m | 4.15m |
| 高度 | 35mm | 35mm | 35mm | 35mm |
| 可用行程 | 2.5m | 2.5m | 2.5m | 3.5m |
| 皮带长度 | 6m | 6m | 6m | 8m |
| 皮带宽度 | 6mm | 10mm | 6mm | 10mm |
| 拉力 | 730N | 1220N | 730N | 1220N |

| 技术参数 | 无线接收器: SMXI | i无线接收器: SMXIS |
|---------|---|-----------------|
| 类型 | 用于无线电控制的接收器 | |
| 频率 | 433.92MHz | |
| 编码 | 52位滚码, FLOR系列 | 64位滚码, SMILO 系列 |
| 遥控器兼容性 | FLOR, VERY VR; 只用单个组: ERGO, PLANO, PLANOTIME | SMILO |
| 遥控器存储容量 | 存储模式 I 下最多256个 | |
| 输入阻抗 | 52Ω | |
| 灵敏度 | 大于0.5μV | |
| 遥控范围 | 从100m到150 m。该范围在遇到障碍物或电磁干扰时会发生变化,并受接收天线位置的影响。 | |
| 输出 | ¥ (在SM接口上) | |
| 工作温度 | -10°C ÷ 55°C | |

| 技术参数 | 遥控器: FLO2R-S | 遥控器: SM2 |
|-------|--|-------------------|
| 类型 | 2通道遥控器发送无线电命令 | |
| 频率 | 433.92MHz | |
| 编码 | 53位FLOR滚码 | 64位SMILO滚码 |
| 按钮 | 2 | |
| 电源 | 12Vdc 23A 供电电池 | |
| 电流 | 25mA | |
| 电池寿命 | 若在20摄氏度环境下每天发送20个命令, 每个命令维持1s, 则使用寿命为1年(在低温下工作时电池效率会降低)。 | |
| 功率 | 100μW | |
| 尺寸和重量 | 72 x 40 h 18mm / 30g | 直径 48 h14mm / 19g |
| 保护等级 | IP40 (适合在屋内或受保护时使用) | |
| 工作温度 | -40°C ÷ 85°C | |

SPIN开门电机的用户说明和注意事项

这些说明可以作为安装人员给自动系统用户的“自动系统的使用说明与注意事项”的一部分，而这必须由安装人员来完成。

中文

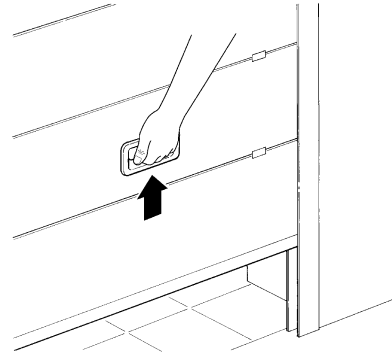
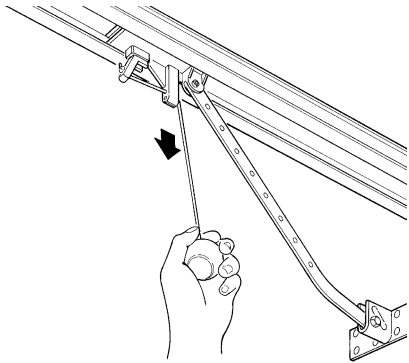
恭喜 您选择了NICE产品。

NICE S.p.A为自动门、卷帘、遮阳篷提供配套组件：减速电机，控制器，遥控系统，闪灯，红外光感器及其它配件。NICE 公司使用一流的原材料和工艺，并且不断地开发具有新技术的，美观的和符合人体工学的产品，产品简单易用。您的安装人员将会根据您的需要从NICE的产品目录中选出最适合您的一款产品。然而，NICE并不提供整个自动系统，诸如流程分析、方案评估、材料选择以及安装等工作均需由您的安装人员完成。每个自动化系统都是独一无二的，只有您的安装人员具有相关经验和专业知识，创建一套根据您的要求的特制系统，专业的安装、并遵守现行规章将确保系统长期安全、可靠。一个自动化系统也很容易成为一个安全性很高的系统。只要按要求完成几个简单的操作，就可以确保它在今后的几年正常运行。即使您的自动化系统达到了规定的安全等级，但也不能完全消除“残余的危险”，也就是说，不负责或错误的使用方法也有可能造成危险。因此，我们会在下面给您一些建议，避免发生这些危险：

- 在第一次使用您的自动化系统前，请向您的安装人员咨询残余的危险是怎样产生的，并花几分钟时间阅读一下安装人员给您的用户说明和注意事项手册。保管好该手册，以备将来使用，如果你要转让您的自动化系统时，请将该手册转交给您的客户。
 - 您的自动化系统将严格按照您的指令运行；不负责任的或错误的使用将会使它变得很危险：如果有动物或其它物体在它的工作范围内，请不要进行任何操作。
 - 儿童：一个自动化系统可以确保具有很高的安全性。因为它可以总是提供安全可靠的运行，并且当有人或物体通过时，它的安全监测装置会发出指令停止运行。然而，请不要让儿童在它附近玩耍，并让控制器远离他们，避免他们有机会操作本系统。请注意，这并非玩具！
 - 故障：如果您发现系统有任何异常情况，请立即断开系统电源并打开离合。请不要尝试自己修理，打电话请您的安装人员来处理；与此同时，一旦开门电机已经释放，本系统就可以象一个非自动门一样工作。
 - 维护：和所有的设备一样，您的自动化系统也需要定期的维护以确保使用寿命和安全性。与您的安装人员一起制定一个常规的维修计划；对于通常的家用设备，NICE建议每6个月维护一次，这个周期也可根据使用频率来调整。所有的检查、维护或维修工作都只能由合格的人员进行。
 - 不要修改系统的设置并且不要调整系统参数，即使您认为这易如反掌，这些应该是您的安装人员的工作。
 - 最终检测，常规维护和任何的修理都必须由安装人员记录下来，并由系统的用户来保管。
- 唯一建议用户进行的维护是定期擦拭红外光感器的镜片，清除树叶和碎片，以防止它们妨碍自动系统的正常运行。为避免有人激活运行，释放自动系统（后面将详细介绍）。用略带潮湿的抹布擦拭。
- 处理：在本系统寿命结束时，请让专业人员拆除。并根据当地法规对材料进行回收或处理。
 - 如果发生损坏或电源故障。在您等待安装工人的同时（或者如果系统没有备用电池，而您在等待再次来电），本系统可以被解锁，并如手动系统一样操作。Nice已将此设计得非常简单，用户无需费劲或使用任何工具。

手动运行和释放：在执行此操作前，请注意只有在门停止移动时才可进行此操作。

1. 向下拉释放绳索直到离合打开为止。
2. 现在可以手动移动门体。
3. 为了重新开始自动操作，将门返回到初始位置直到离合重新锁住。



安全装置失灵时的操作：如果安全装置失灵，仍然可以控制门体运行。

- 操作控制装置(遥控器或者钥匙开关等)。如果安全装置正常，门体将会正常开启或关闭，否则只是闪光灯闪烁几次，而不开始运行(闪烁的次数与运行无法启动的原因的有关)。
- 如果是这样，请在3s内重新给出控制命令，并保持命令一直存在。
- 大约2s后，门体将在"手动运行"模式下启动运行。只要命令存在，门体就将保持运行状态；而一旦命令消失，门体就将停止运行。

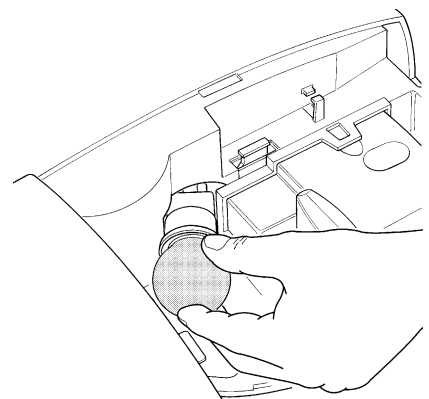
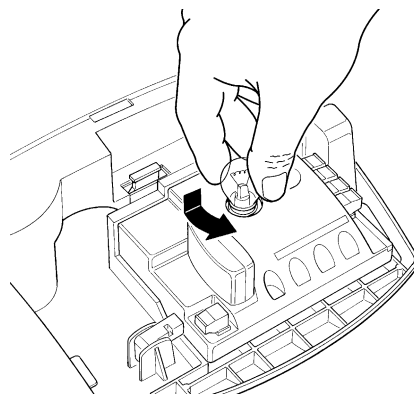
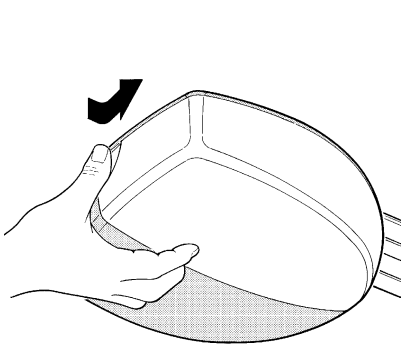
更换遥控器电池：如果使用一段时间后，您的遥控器不能正常工作或更不能工作，可能只是电池没电了（根据使用的型号不同，可以使用几个月到一年甚至更久）。如果是这样，您会发现遥控器指示灯的灯光很微弱、或者只亮一下、或者根本不亮。在向安装人员求助之前，您可以先自己尝试用可以正常运行的遥控器中的电池替换它：如果问题确实是由于电池没电了，您只需要用一个同样型号的电池更换它即可。

注意：电池中含有污染性物质：不要把它们和其它废弃的原材料放在一起，而要根据当地的法规进行处理。

如果安全装置出现故障，必须尽快修复。

更换灯泡：进行此操作前，请先断开SPIN的电源。

1. 按下白色的盒盖然后把它转到边上。
2. SN6021: 将灯泡向外旋转然后拿出来，再插入一个新的BA15型 12V / 21W的灯泡。
3. SN6031 和 SN6041: 旋出已损坏的灯泡：插入一个新的E27型 230V / 60W 灯泡。



您满意吗？如果您希望为您的家里添置新的自动系统，请与安装人员联系。Nice也会向您提供专家级的建议，以及市场上最先进的、最流行的和兼容性最强的产品。

感谢您阅读这些建议，我们相信您肯定会对您的新系统非常满意：如果您有任何需求，请同您的安装人员联系。

Dichiarazione di conformità Declaration of Conformity

Dichiarazione CE di conformità secondo Direttiva 98/37/CE, Allegato II, parte B (dichiarazione CE di conformità del fabbricante)
according to Directive 98/37/EC, Annex II, part B (CE declaration of conformity by manufacturer)

Numero 184/SPIN Revisione: 0
Number Revision

Il sottoscritto Lauro Buoro in qualità di Amministratore Delegato, dichiara sotto la propria responsabilità che il prodotto
The undersigned Lauro Buoro, managing director, declares under his sole responsibility that the following product:

Nome produttore: NICE s.p.a.
Manufacturer's name

Indirizzo Via Pezza Alta 13, 31046 Z.I. Rustignè, Oderzo (TV) Italia
Address

Tipo Motoriduttore elettromeccanico con centrale incorporata
Type electromechanical gearmotor with incorporated control unit

Modelli SN6021, SN6031, SN6041
Models

Accessori: Ricevente radio SMXI, SMXIS; batteria di emergenza PS124
Accessories SMXI and SMXIS radio receivers; emergency battery PS124

Risulta conforme a quanto previsto dalle seguenti direttive comunitarie:
Satisfies the essential requirements of the following Directives

98/37/CE (ex 89/392/CEE) DIRETTIVA 98/37/CE DEL PARLAMENTO EUROPEO E DEL CONSIGLIO del 22 giugno 1998 concernente il ravvicinamento delle legislazioni degli Stati membri relative alle macchine
DIRECTIVE 98/37/CE COUNCIL of June 22, 1998, for the harmonisation of the legislations of member States regarding machines

Come previsto dalla direttiva 98/37/CE si avverte che non è consentita la messa in servizio del prodotto sopra indicato finché la macchina, in cui il prodotto è incorporato, non sia stata identificata e dichiarata conforme alla direttiva 98/37/CE.
As specified in the directive 98/37/CEE use of the product specified above is not admitted until the machine on which it is mounted has been identified and declared as conforming to the directive 98/37/CEE.

Inoltre il prodotto risulta conforme a quanto previsto dalle seguenti direttive comunitarie, così come modificate dalla Direttiva 93/68/CEE del consiglio del 22 Luglio 1993:
Furthermore, the product complies with the specifications of the following EC directives, as amended by the directive 93/68/CEE of the European Council of 22 July 1993:

73/23/CEE DIRETTIVA 73/23/CEE DEL CONSIGLIO del 19 febbraio 1973 concernente il riavvicinamento delle legislazioni degli Stati membri relative al materiale elettrico destinato ad essere adoperato entro taluni limiti di tensione
73/23/ EEC DIRECTIVE 73/23/EEC OF THE COUNCIL of February 19, 1973 for the harmonisation of the legislations of member States regarding electrical equipment designed to be used within certain voltage limits

89/336/CEE DIRETTIVA 89/336/CEE DEL CONSIGLIO del 3 maggio 1989, per il riavvicinamento delle legislazioni degli Stati membri relative alla compatibilità elettromagnetica
89/336/ EEC DIRECTIVE 89/336/EEC OF THE COUNCIL of May 3, 1989, for the harmonisation of the legislations of member States regarding electromagnetic compatibility

Oderzo, 9 Aprile 2004
Oderzo, 9 April 2004


Amministratore Delegato
Managing Director
Lauro Buoro



COMPANY
WITH QUALITY SYSTEM
CERTIFIED BY DNV
=ISO 9001/2000=

 **Nice SpA**
Oderzo TV Italia
Tel. +39.0422.85.38.38
Fax +39.0422.85.35.85
info@niceforyou.com

 **Nice Padova**
Sarmeola di Rubano PD Italia
Tel. +39.049.89.78.93.2
Fax +39.049.89.73.85.2
infopd@niceforyou.com

 **Nice Roma**
Roma Italia
Tel. +39.06.72.67.17.61
Fax +39.06.72.67.55.20
inforoma@niceforyou.com

 **Nice France**
Buchelay
Tel. +33.(0)1.30.33.95.95
Fax +33.(0)1.30.33.95.96
info@fr.niceforyou.com

 **Nice Rhône-Alpes**
Decines Charpieu France
Tel. +33.(0)4.78.26.56.53
Fax +33.(0)4.78.26.57.53
info@fr.niceforyou.com

 **Nice France Sud**
Aubagne France
Tel. +33.(0)4.42.62.42.52
Fax +33.(0)4.42.62.42.50
infomarseille@fr.niceforyou.com

 **Nice Belgium**
Leuven (Heverlee)
Tel. +32.(0)16.38.69.00
Fax +32.(0)16.38.69.01
info@be.niceforyou.com

 **Nice España Madrid**
Tel. +34.9.16.16.33.00
Fax +34.9.16.16.30.10
info@es.niceforyou.com

 **Nice España Barcelona**
Tel. +34.9.35.88.34.32
Fax +34.9.35.88.42.49
info@es.niceforyou.com

 **Nice Polska**
Pruszków
Tel. +48.22.728.33.22
Fax +48.22.728.25.10
info@pl.niceforyou.com

 **Nice UK**
Chesterfield
Tel. +44.87.07.55.30.10
Fax +44.87.07.55.30.11
info@uk.niceforyou.com

 **Nice China**
Shanghai
info@cn.niceforyou.com